

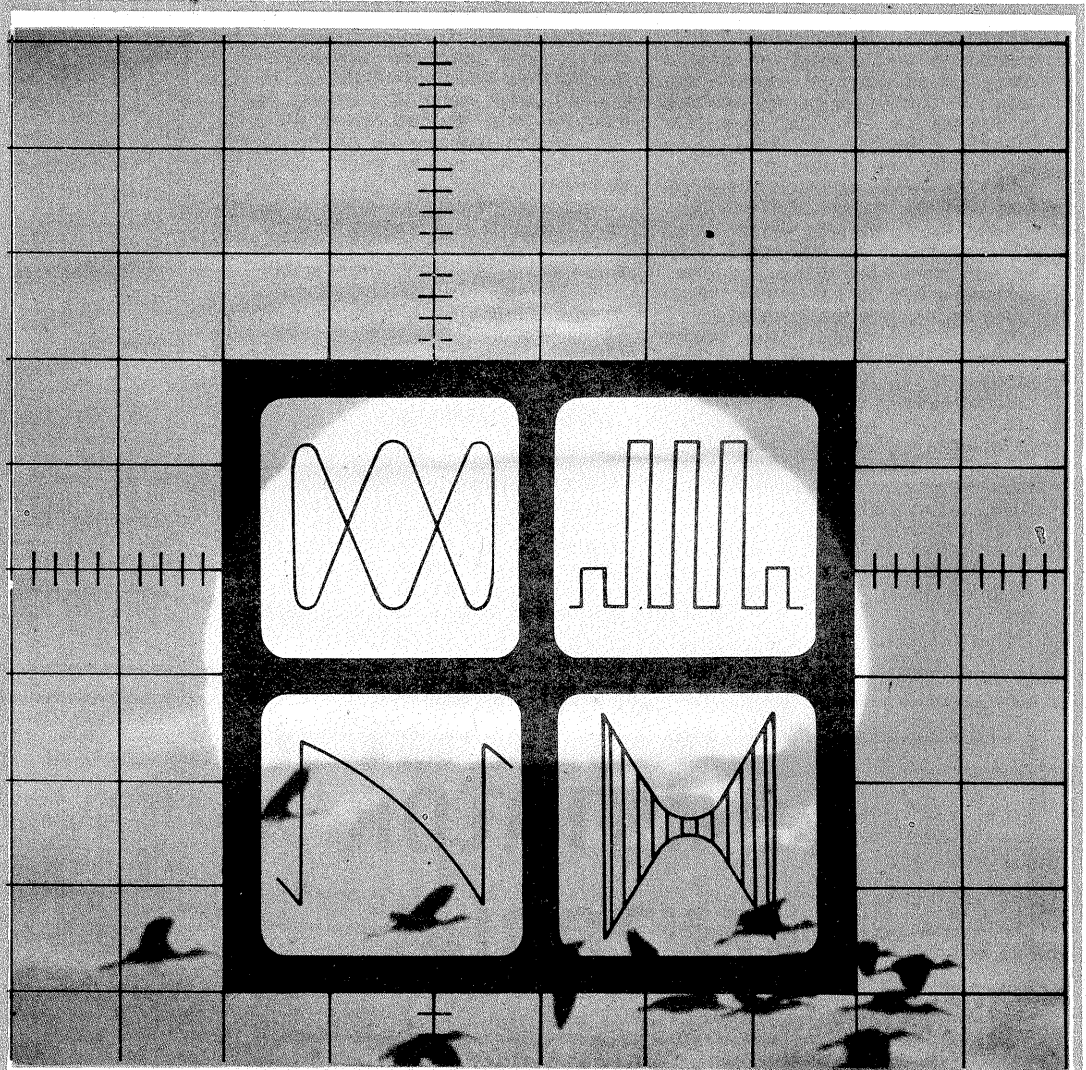
Tehniium

ANUL XX — NR. 233 4/1990

REVISTĂ LUNARĂ PENTRU CONSTRUCTORII AMATORI

SUMAR

- PAGINILE ELEVULUI** pag. 2—3
Interfon
Comutator senzorial
Limitator
- INIȚIERE ÎN RADIOELECTRONICĂ** pag. 4—5
Încărcător automat
Regulatele integrate de tensiune
ABC
- CQ-YO** pag. 6—7
Transceiver 80 m
Etaj final de putere
Alimentare de rezervă
- HI-FI** pag. 8—9
Amplificator HI-FI 10 W
Filtru pentru discuri vechi
Lumină dinamică
- AUTOMATIZĂRI** pag. 10—11
Ceas cu alarmă
Comandă oprit-pornit
- ATELIER** pag. 12—13
Radioreceptor
- INFORMATICĂ** pag. 14—15
Inițiere în programare
Calculatorul electronic între două generații
- LA CEREREA CITITORILOR** pag. 16—17
Introducere în televiziune
- CITITORII RECOMANDĂ** pag. 18—19
Orgă de lumini
Amplificator de antenă TV
- FOTOTEHNICĂ** pag. 20—21
Determinarea timpului de expunere la mărire
Pentru cineamatori
- REVISTA REVISTELOR** pag. 22
Amplificator
Girofar
- PUBLICITATE** pag. 23
I.E.M.I.—București
- SERVICE** pag. 24
Radioreceptorul „SANYO TH-630”

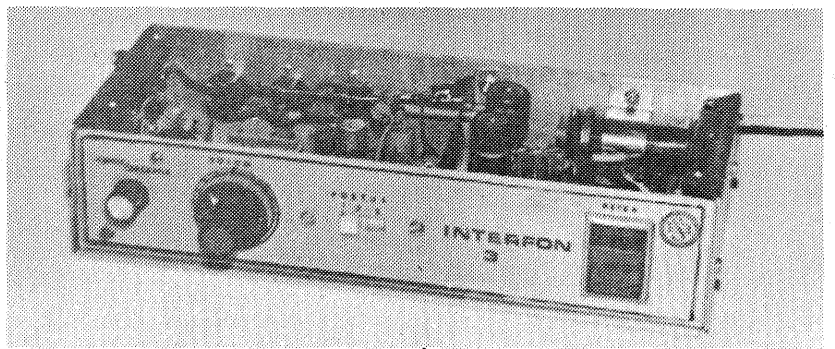


CEAS CU ALARMĂ

(CITIȚI ÎN PAG. 10—11)

INTERFON

ȘTEFAN BUȘTEA, București



În paginile revistei „Tehnum” au fost prezentate multe scheme de interfoane, cu complexitate constructivă și performanțe variabile, la care mai adăugăm și varianta descrisă în continuare pentru cei care dispun de un C.I. final de putere TCA150 (TBA790) și câteva piese procurabile din comerț, cu convingerea că ea va satisface și pe cei mai exigenți constructori amatori.

Fiind foarte sensibil — într-o cameră de locuit recepționează ticăitul unui ceas deșteptător, indiferent de poziția relativă a ceasului față de receptor —, interfonul se pretează bine și la alte utilizări: divertisment, vinătoare de sunete din natură ascultate în căști cu o impedanță de cel puțin 8 Ω, supravegherea unui spațiu, a unei încăperi prin control fonice etc.

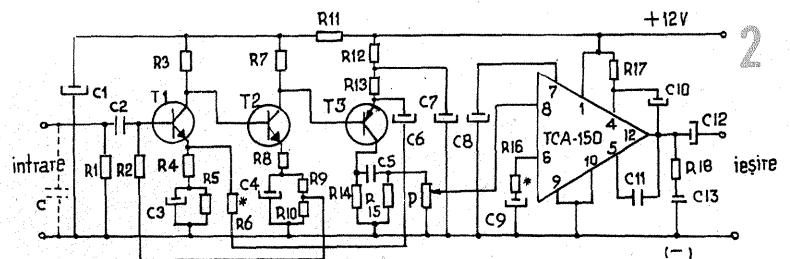
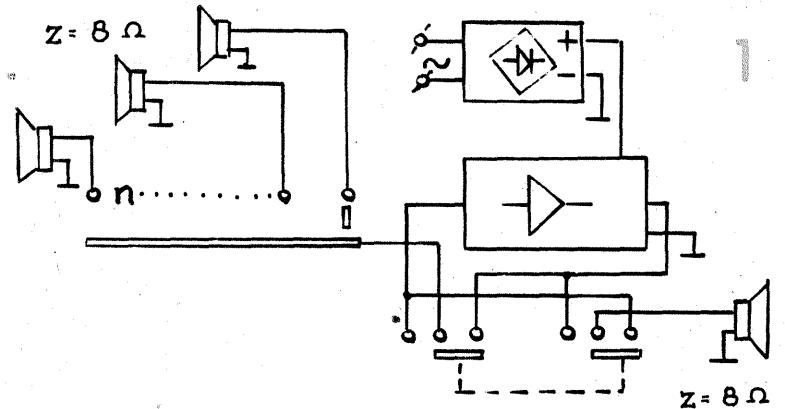
Sensibilitatea deosebită a montajului se datorează preamplificatorului tranzistorizat, figurile 2—3 (Emil Marian — Montaje electronice de vacanță), care asigură o amplificare mare, zgomot redus și o adaptare bună la amplificatorul final.

Din schema-bloc (figura 1, varianta interfon) reiese folosirea difuzoarelor ($Z=8\ \Omega$) și în loc de microfon, fără utilizarea transformatoarelor de adaptare. Numărul de abonați este nelimitat. Liniile de legătură între abonați, chiar și la 100 m, sînt realizate cu conductor izolat obișnuit, răsucit pentru autoecranare.

Pentru alimentare se poate folosi orice schemă, cu condiția unui filtraj bun, cu capacități mari și bobină de șoc, fără pretenții de stabilizare. Montajul se comportă bine la tensiuni de $9 \div 14\text{ V}$, cu un consum de maximum 30 mA.

REALIZARE PRACTICĂ

Piesele componente se lipesc pe o plăcuță de pertinax sau sticlotehtolit placat, al cărui circuit a fost conceput în așa fel încît să elimine operația anevoioasă de acoperire și corodare. Desenul cablajului fiind alcătuit numai din linii drepte, circuitul poate fi realizat operativ cu ajutorul unei dălțițe, improvizată dintr-o pilă ascuțită la polizor. În fi-



COMUTATOR SENZORIAL

Mă numesc Mihalea Corneliu și sînt unul din miile de tineri pasionați de electronică. Citesc cu viu interes revista dumneavoastră, pe care o găsesc deosebit de interesantă. Aș dori să vă propun un montaj electronic simplu, cu multiple aplicații.

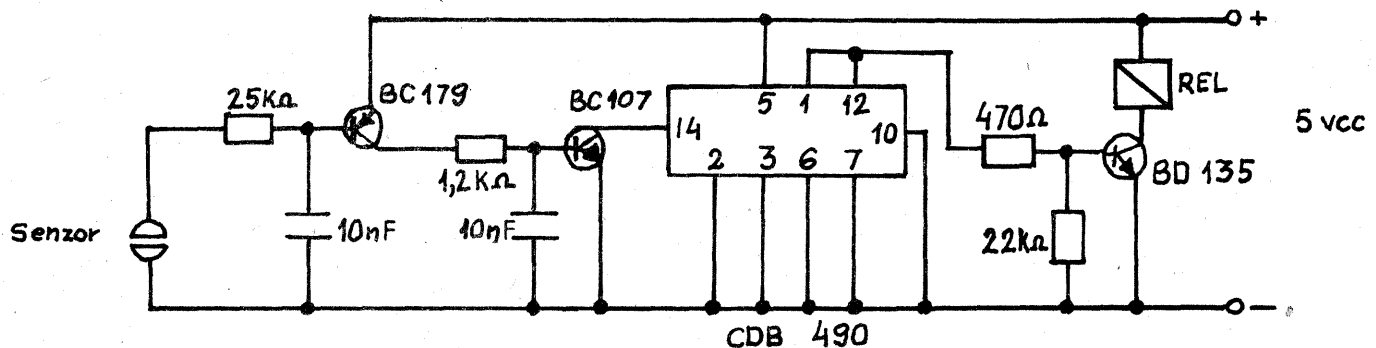
Este vorba despre un comutator senzorial care comută un releu în cele două stări prin intermediul aceluiași senzor acționat succesiv. În principiu, montajul este compus dintr-un amplificator de curent și un numărator zecimal.

Amplificatorul de curent continuu este realizat cu două tranzistoare din seria BC. Funcționarea lui este foarte simplă, neavînd nevoie de explicații.

Numărul zecimal este un circuit integrat de tip CDB490, care este capabil să afișeze la pinul 12 stările 1 și 0 în funcție de impulsurile aplicate pinului 14. Aceste impulsuri vin de la amplificatorul de curent continuu ori de cîte ori este atins senzorul. Aceasta înseamnă că la prima atingere, dacă de exemplu

starea afișată la pinul 12 era 0, numărătorul va comuta în starea 1. Astfel, montajul va trece prin cele două stări în funcție de numărul de atingeri ale senzorului. Impulsul aplicat pinului 14 creează la pinul 12 cele două stări 0(0 V) și, respectiv, 1 (3,6 V). Această stare este aplicată în continuare tranzistorului final, de tip BD, care are drept sarcină în colector un releu.

Găsesc că montajul ar putea avea multiple aplicații, din care aș enumera numai cîteva: comanda unui televizor, aparat de radio, magnetofon etc.



gurile 3 și 4 cablajul este văzut din partea pieselor.

La transpunerea desenului pe plăcuță se vor trasa mai întâi liniile paralele la intervale de 3,5 mm ca să formeze 10 fișii pentru placa preamplificatorului (fig. 3) și la intervale de 2,5 mm = 13 fișii pentru etajul final (fig. 4).

Folosind piese cu valorile indicate și lucrând îngrijit, montajul funcționează „din prima”.

R6 și R16 se aleg prin tatonare pentru amplificarea și raport semnal/zgomot optim. În montajul experimental am folosit 120 kΩ pentru R6 și 39 Ω pentru R16.

Liniile punctate din figura 3 sînt două cose din conductor izolat.

Legătura între masa finalului (marcat cu asterisc) se face cu un conductor la masa preamplificatorului într-un punct găsit experimental, unde nivelul de brum să fie minim, evitînd formarea buclei de masă.

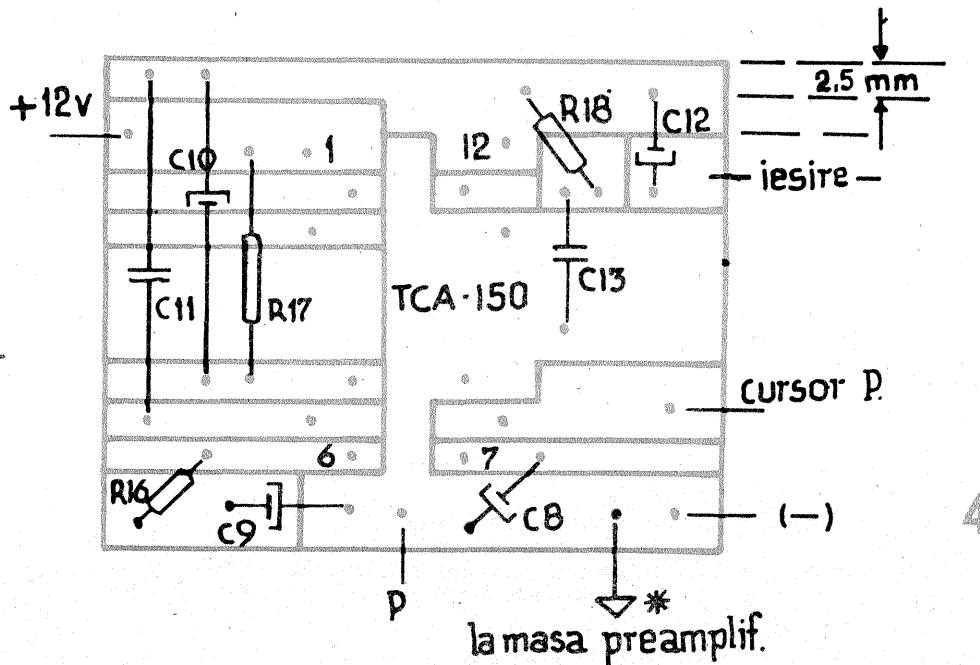
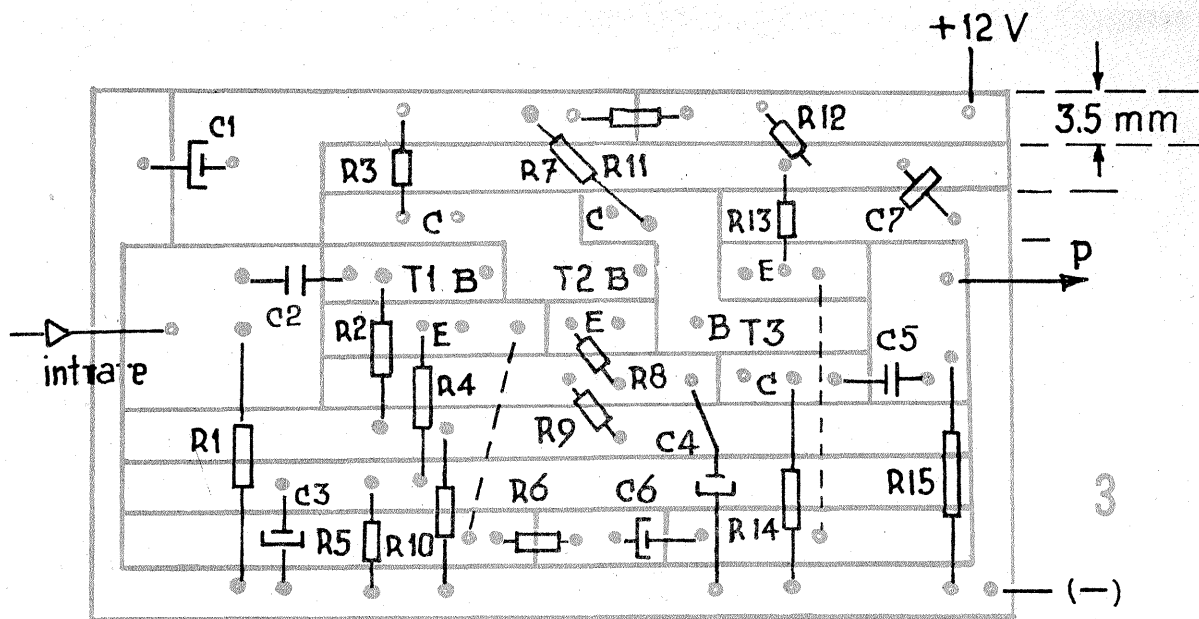
Condensatorul „C” de la intrare (punctat în figura 2), cu valoarea de $30 \div 50$ pF, are rol de filtru trece-jos și va fi lipit chiar pe bornele de intrare.

Comutarea difuzoarelor în regim de ascultare/vorbire se realizează cu o cheie telefonică sau similar cu 1 x 6 contacte, masa fiind comună. Se recomandă închiderea montajului într-o cutie metalică, conectată electronic la masa preamplificatorului.

Pentru sugestia de design vezi fotografia.

LISTĂ DE MATERIALE

C.I. = TCA150, TBA790; T1, T2 = BC107; T3 = BC177, 178; P = 10 kΩ log; R1 = 56 kΩ; R2 = 680 kΩ; R3 = 68 kΩ; R4 = 680 Ω; R5 = 5,6 kΩ; R6 = $10 \div 150$ kΩ; R7 = 12 kΩ; R8 = 330 Ω; R9 = 18 kΩ; R10 = 6,8 kΩ; R11 = 1,2 kΩ; R12 = 3,9 kΩ; R13 = 1 kΩ; R14 = 12 kΩ; R15 = 56 kΩ; R16 = $20 \div 160$ Ω; R17 = 100 Ω; R18 = 1 Ω; C1 = 100 μF; C2 = 0,47 μF; C3 = 100 μF; C4 = 100 μF; C5 = 0,47 μF; C6 = 50 μF; C7 = 100 μF; C8 = 100 μF; C9 = 100 μF; C10 = 100 μF; C11 = 68 pF; C12 = 500 μF; C13 = 0,33 μF; „C” = $30 \div 50$ pF.

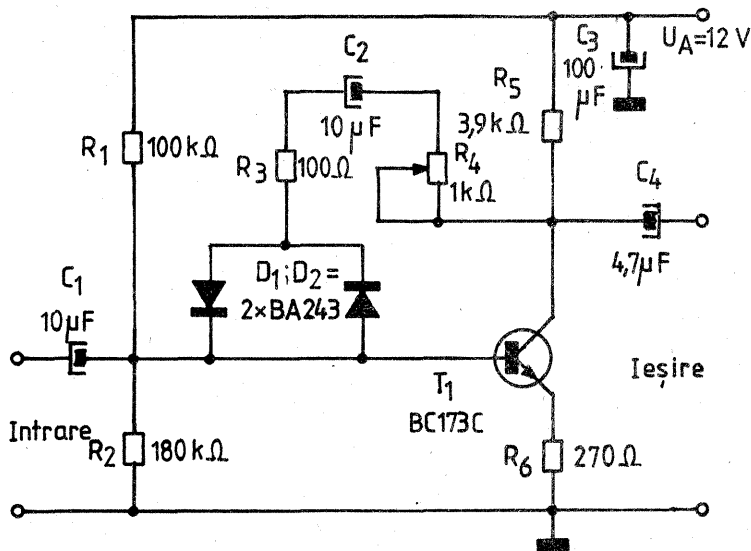


LIMITATOR

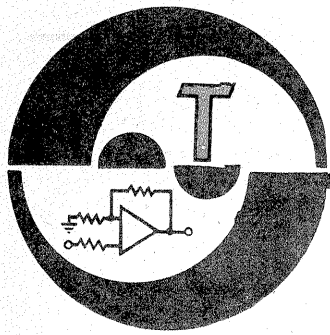
Ing. EMIL MARIAN

În vederea obținerii de la un preamplificator de microfon a unui semnal electric cu o dinamică destinată efectuării unor înregistrări de calitate, se folosesc întotdeauna limitatoare de amplitudine. Montajul prezentat are avantajul de a fi foarte simplu, eficient și, totodată, permite obținerea unui semnal electric nedistorsionat și foarte stabil la ieșire. O variație între 250 mV și 1 V a tensiunii furnizate de preamplificatorul microfonului este sesizată la ieșirea limitatorului prin variația semnalului electric de ieșire cu un procentaj de cca 6%.

Analizînd schema, se observă că este vorba de un amplificator de tensiune care conține tranzistorul T1. Bucula de reacție negativă, formată din diodele D1—D2, inseriate cu grupul R3—R4—C2, oferă limi-



tarea de amplitudine necesară. La depășirea tensiunii de 0,6 V la bornele celor două diode montate în opoziție, acestea intră în starea de conducție. În acest fel, grupul R3—R4—C2 acționează ca o buclă de reacție negativă care limitează amplitudinea semnalului de ieșire. În urma efectuării unor încercări se stabilește experimental valoarea optimă pentru rezistența semireglabilă R4 (cca $300 \div 450$ Ω). Amplificarea montajului este de cca A = 14. Montajul se realizează practic pe o plăcuță de sticlotexolit placat cu folie de cupru, în varianta mono sau stereo. După realizare, montajul se ecranează și se amplasează practic în lanțul electroacustic, după preamplificatorul inițial al microfonului.



INIȚIERE ÎN RADIOELETRONICĂ

REGULATORILE INTEGRATE DE TENSIUNE: O NOUĂ GENERAȚIE

Constructorii amatori s-au familiarizat în bună parte cu regulatoarele integrate de tensiune din vechia serie 78XX, produse și la ora actuală de către numeroase firme din lume (de exemplu, cele realizate de TESLA poartă indicativul MA, cele produse la I.P.R.S.-Băneasa au indicativul BA etc.).

După cum se știe, aceste regulatoare au fost concepute pentru valori nominale fixe ale tensiunii stabilizate, specificate prin ultimele două cifre ale codului (de exemplu, MA7805 are $U_N = 5$ V, MA7812 are $U_N = 12$ V etc.), schema generală de utilizare fiind cea din figura 1. Rezultă de aici un prim inconve-

nient practic, anume necesitatea de a procura un anumit tip de regulator, cu valoarea dorită a tensiunii.

Modificarea tensiunii de ieșire U_0 în sensul creșterii ei față de valoarea nominală U_N este posibilă și în cazul familiei 78XX, conform artificului simplu din figura 2. După cum vom vedea însă dintr-un exemplu concret, aceasta poate avea drept urmare înrăutățirea semnificativă a performanțelor de stabilizare în raport cu cele garantate de producător. Factorul limitant îl constituie curentul de polarizare absorbit de terminalul 3, pe care l-am notat cu I_p .

Conform schemei interne de principiu, regulatorul asigură ten-

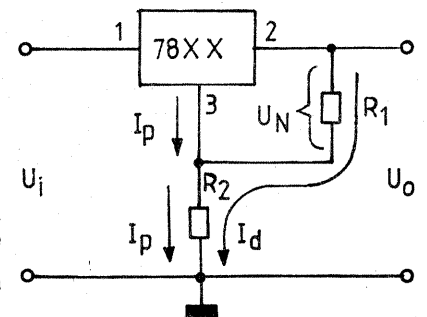
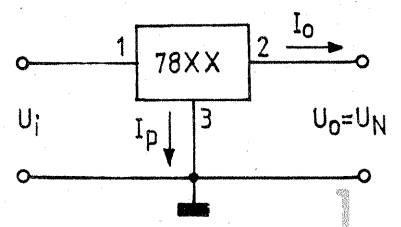
siunea stabilizată U_N între pinii 2 (ieșire) și 3, atunci când între pinii 1 (intrare) și 3 se aplică o tensiune continuă și bine filtrată, U_i , cuprinsă în plaja recomandată și, bineînțeles, când nu se solicită la ieșire un curent mai mare decât cel maxim admis. Apelînd la artificul din figura 2, observăm că tensiunea de ieșire U_0 nu mai coincide cu U_N . Mai exact, tensiunea U_N se găsește acum la bornele rezistenței R_1 (tot între pinii 2 și 3 ai regulatorului), iar tensiunea de ieșire U_0 la bornele grupului serie R_1 plus R_2 . Un calcul elementar pe baza relațiilor din figură ne conduce la expresia tensiunii U_0 sub forma:

$$U_0 = (1 + R_2/R_1) \cdot U_N + R_2 \cdot I_p \quad (1)$$

Observăm, în primul rînd, că tensiunea U_0 nu poate fi decât mai mare ca U_N (eventual egală cu U_N pentru $R_2=0$, caz care ne readuce la schema tipică din figura 1).

Se remarcă, de asemenea, dependența tensiunii de ieșire U_0 de valoarea curentului de polarizare I_p , implicit — ceea ce este și mai supărător — de variațiile ΔI_p ale acestui curent, datorate fluctuațiilor tensiunii de alimentare, temperaturii etc. Orientativ, pentru familia 78XX, variațiile ΔI_p sînt de ordinul a 0,2 mA.

Exemplu. Să presupunem că avem un regulator de tip 7805, deci cu $U_N = 5$ V, pentru care $I_p \approx 5$ mA și $\Delta I_p \approx 0,2$ mA și dorim să-l utilizăm ca în figura 2, cu $R_1 = 500 \Omega$ și $R_2 = 1$ k Ω (potențiomtru). Conform relației (1), valoarea maximă a tensiu-



$$U_0 = R_1 \cdot I_d + R_2 (I_d + I_p) \quad 2$$

$$U_N = R_1 \cdot I_d ; I_d = U_N / R_1$$

nii U_0 rezultate va fi de cca 20 V, deci plaja U_0 reglabilă din R_2 de cca 5 V ÷ 20 V. Dacă la tensiunea maximă $U_{0max} \approx 20$ V sînt scontate variații $\Delta I_p \approx 0,2$ mA, acestea vor „induce” în rezultatul obținut variații de ordinul a:

$$\Delta U_{0max} \approx R_2 \cdot \Delta I_p \approx 10^3 \Omega \cdot 0,2 \cdot 10^{-3} \text{ A} = 0,2 \text{ V}$$

ÎNCĂRCĂTOR AUTOMAT

Printre aplicațiile tipice ale regulatoarelor integrate de tensiune am găsit și schema din figura 1 (μ A350 — catalog Fairchild), care reprezintă un încărcător pentru acumulatorii auto de 12 V sau 6 V, cu limitare automată a curentului maxim de încărcare. Pentru cei care dețin sau au posibilitatea să-și procure un astfel de regulator, schema este deosebit de interesantă, simplă și ușor perfectibilă (în sensul diminuării progresive a curentului pe măsura apropierii de faza finală a încărcării).

Ideea limitării automate a curentului maxim (grupul R^*-R_3-T) poate fi însă exploatată și în cadrul unor montaje cu componente discrete, de exemplu așa cum se sugerează în varianta experimentală din figura 2. În plus, a fost prevăzută aici și mult dorita blocare automată a încărcătorului în momentul în care tensiunea la bornele bateriei atinge valoarea maximă prestabilită.

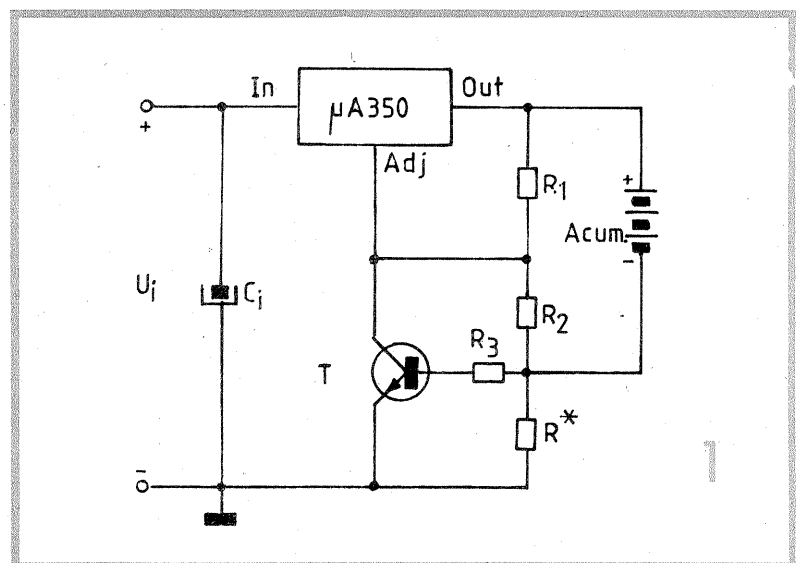
Am experimentat cu bune rezultate acest montaj pentru încărcarea acumulatorilor auto de 12 V, limitînd curentul maxim la 3 A. În acest scop am utilizat un redresor (transformator de rețea cu siguranță de 0,5 A în primar plus punte redresoare adecvată), capabil să furnizeze o tensiune de cca 17 V (valoa-

rea medie), la curentul de sarcină de 3 A, fără încălzire periculoasă pe timp îndelungat.

Piesa principală a montajului o constituie „tranzistorul” Darlington, TD, de structură npn, practic orice tip care admite un curent maxim de 5 A și o putere de disipație de cel puțin 60 ÷ 80 W (supradimensionare intenționată). Personal am utilizat un model 2N6059, pe radiator corespunzător.

Darlingtonul este în configurație de repetor pe emitor. Pentru a optimiza polarizarea bazei sale, se recomandă să se realizeze întii montajul ajutător din figura 3 (fără Rx). Valoarea lui R_1 va fi tatonată orientativ între 180 Ω și 820 Ω , astfel încît să se asigure un curent de cca 3 A prin circuit, iar căderea de tensiune colector-emitor pe TD (figurat pentru simplificare ca un tranzistor npn obișnuit) să se apropie de valoarea minimă corespunzătoare saturației (aproximativ între 1,2 V și 1,5 V). În aceste condiții, prin conectarea unei rezistențe Rx de cca 10 ÷ 33 Ω între bază și masă, Darlingtonul trebuie să se blocheze total, curentul prin circuitul devenind practic nul.

Revenind la schema din figura 2, observăm că limitarea curentului maxim de încărcare este asigurată de grupul R_5-T_1 . Rezistența R_5



joacă rolul de traductor, căderea de tensiune pe ea ducînd la deschiderea tranzistorului T_1 atunci cînd intensitatea curentului atinge un prag prestabilit, I_{max} . De exemplu, pentru $I_{max} = 3$ A, valoarea lui R_5 se va tona în jur de 0,25 Ω . Prin deschiderea parțială a lui T_1 , Darlingtonul își reduce conducția, stabilindu-se astfel automat regimul de funcționare la I_{max} . Rezistența R_4 are rolul de limitare a curentului prin baza lui T_1 , dar ea permite, totodată, aduce-

rea în conducție a acestui tranzistor atunci cînd — deși nu este atinsă valoarea maximă prestabilită a curentului — tensiunea la bornele bateriei ajunge la pragul maxim admis, U_{amax} (cca 14,5 V).

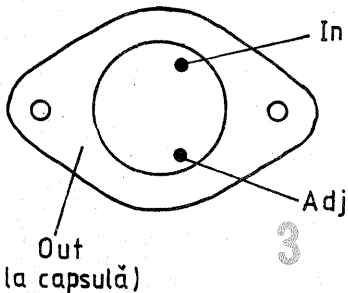
Într-adevăr, tensiunea acumulatorului este „supravegheată” în permanență de grupul D_{z1}, R_6, P_1 . Prin ajustarea adecvată a cursorului lui P_1 ne vom asigura că tranzistorul T_2 este adus în conducție la atingerea pragului U_{amax} . În acest moment, T_2

Față de performanțele reale ale regulatorului, constatăm deci o înrăutățire substanțială a factorului de stabilizare, fluctuațiile fiind neacceptabil de mari pentru numeroase situații practice.

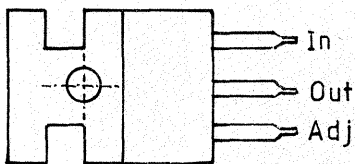
Noile familii de regulatoare integrate de tensiune — 117, 217, 317 — țin cont în primul rând de acest neajuns major al generației 78XX. Astfel ele au fost concepute pentru un curent de polarizare incomparabil mai mic (de exemplu, pentru

$\mu A117/217/317$

Capsula TO-3



$\mu A117/217/317$
Capsula TO-220



Terminalul Out conectat intern la capsulă

$\mu A117/217/317$, produse Fairchild, I_p are valoarea tipică de 50 μA , iar valoarea maximă de 100 μA și, de asemenea, pentru variații scontate ΔI_p mult mai reduse (tipic 0,2 μA , maximum 5 μA în cazul aceleiași serii $\mu A117/217/317$). Valori similare se întîlnesc și pentru regulatoarele LM117/217/317.

(CONTINUARE ÎN NR. VIITOR)

(URMARE DIN NR. 2)

Prin ultima relație (30) am ajuns, așadar, la un rezultat familiar amatorilor, poate și mai ușor de recunoscut dacă în locul lucrului mecanic L_{AB} vom face să figureze energia „cheltuită” de cîmp sau înmagazinată de acesta, în funcție de sensul deplasării, pentru efectuarea acestui lucru. De pildă, atunci cînd Q și Q' sînt de același semn, iar deplasarea lui Q' reprezintă o îndepărtare față de Q , ca rezultat al forței coulombiene de respingere, cîmpul „eliberază” o cantitate de energie egală cu ΔW_p și egală în modul cu L_{AB} . Tocmai această energie ne interesează pe noi în aplicațiile practice și o vom denumi în continuare **energie electrică**, expresia sa fiind dată de relația (30) transcrisă sub forma:

$$W_e = U \cdot I \cdot t \quad (31)$$

Ea se mai notează uneori cu W (risc de a fi confundată cu simbolul unității watt), cu E (notație consacrată pentru intensitatea cîmpului electric), L sau A (ambele cu aluzie la lucrul mecanic echivalent) etc. Important este însă să reținem cauza eliberării acestei energii, care este, după cum am văzut, existența unei tensiuni electrice, precum și modul concret de manifestare a acestei eliberări, prin deplasarea în spațiu și timp a sarcinilor electrice, respectiv prin intermediul curentului electric.

Adeșori ne interesează în practică să știm cît de multă energie ne poate furniza o sursă dată în unitatea de timp. Se introduce în acest scop o nouă mărime, P_e , numită **putere electrică** și definită prin raportul:

$$P_e = \frac{W_e}{t} \quad (32)$$

care, conform relației (31), are expresia

$$P_e = U \cdot I \quad (33)$$

Cu aceste noțiuni pregătitoare amintite, sîntem acum în măsură să abordăm concret problematica propusă, anume analizarea principalelor mărimi fizice și elemente de circuit întîlnite în electricitate și electronică.

5. Rezistență electrică. Rezistivitate. Conductivitate

Să presupunem că între două puncte date A și B există o diferență de potențial sau tensiune electrică U , pe care o vom considera deocamdată invariabilă în timp (constantă). Spunem, simplu, că avem de-a face cu o **sursă electrică** sau o **sursă de tensiune** continuă.

ABC

Pentru ca această sursă să furnizeze în exterior energie, este necesar să-i oferim posibilitatea de a deplasa sarcini electrice, adică de a produce efectiv un curent electric. Facem acest lucru plasînd între punctele A și B un corp solid sau de altă natură (un volum de gaz ionizat, o coloană de lichid etc.) care are proprietatea de a permite trecerea sarcinilor electrice prin el. Practic, toate corpurile din natură permit trecerea unor purtători de sarcină electrică, dar unele într-o măsură foarte mare — și pe acestea le numim **conductoare** (sau bune conductoare de electricitate) —, iar altele într-o măsură extrem de mică, motiv pentru care le denumim **izolatoare** electrice. Între aceste două extreme există o gamă variată de corpuri **semiconductoare** care, după cum vom vedea, au revoluționat electronica acestei jumătăți de secol XX.

Pentru a caracteriza cantitativ proprietatea de a conduce electricitatea este însă necesar să ne referim nu la corpuri, ci la substanțele din care sînt ele alcătuite, eliminînd astfel factorii de dimensiuni și formă, care influențează semnificativ conducția. Se pune astfel problema de a defini o constantă caracteristică fiecărui material (între limite date de puritate, temperatură, presiune etc.) — cum este și densitatea, de pildă — și pe care o vom numi **conductivitate electrică**.

În acest scop să revenim la sursa noastră de tensiune U și să presupunem că unim punctele A și B , pe rînd, cu diverse fire conductoare (metalice) din același material omogen, de exemplu fire cilindrice cu secțiunea circulară uniformă S , dar de lungimi l și secțiuni diferite. Experiența demonstrează că intensitatea I a curentului rezultat este cu atît mai mare cu cît secțiunea S este mai mare și, totodată, cu atît mai mare cu cît lungimea l a firului este mai mică. În plus, dacă se iau și valori diferite pentru tensiunea U , se constată că intensitatea I variază direct proporțional cu U . Toate aceste rezultate experimentale, valabile într-o primă aproximație, în condiții date, pentru orice material, pot fi sintetizate prin relația:

$$I = c \cdot U \cdot \frac{S}{l} \quad (34)$$

unde c este o constantă de proporționalitate specifică materialului.

(CONTINUARE ÎN NR. VIITOR)

Pagini realizate de fiz. ALEX. MĂRCULESCU

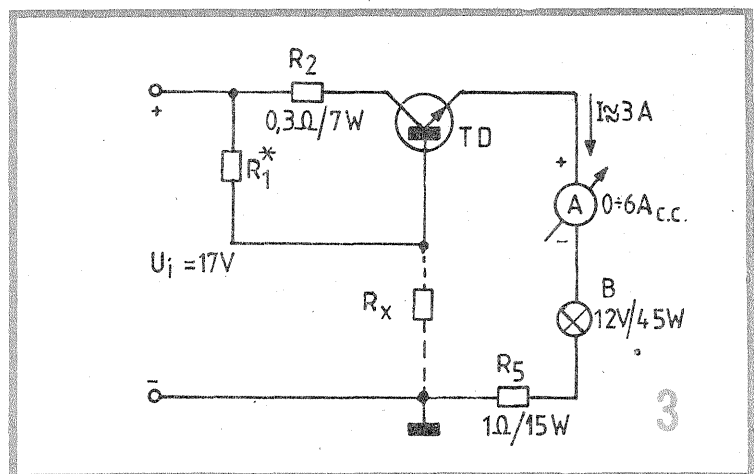
il polarizează pe T_1 practic la saturație, ceea ce are drept rezultat blocarea Darlingtonului, deci încetarea furnizării de curent prin baterie.

Valoarea rezistenței R_5 (care depinde de exemplarul de tranzistor T_1 , ca și de valoarea aleasă pentru R_4) se va stabili în final, pe cale experimentală, plecînd obligatoriu de la o rezistență mai mare (cca 0,6 ÷ 0,5 Ω) spre una mai mică.

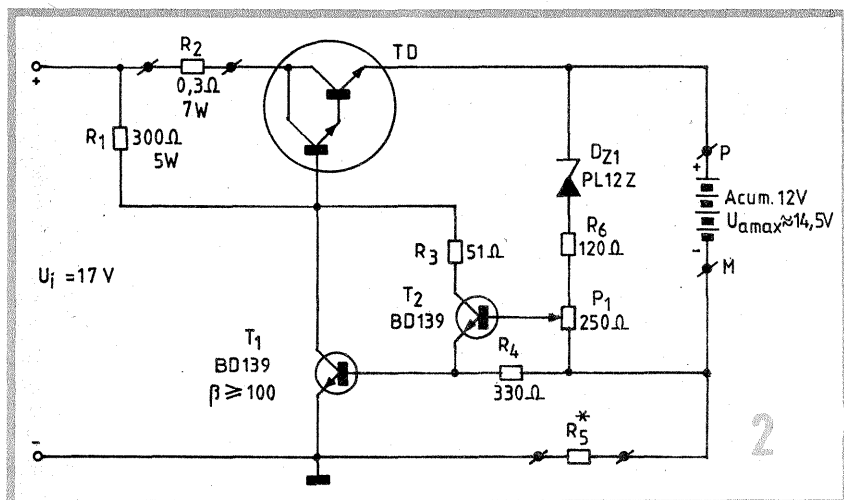
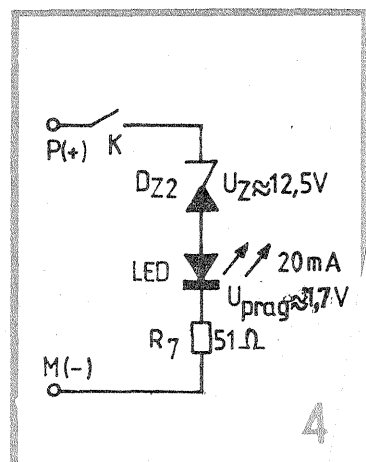
Experimentarea montajului pe acumulator, deci „pe viu”, se va face numai după verificarea prealabilă a funcționării circuitului de limitare în curent (se știe că acumulatorii au rezistențe interne foarte mici, putînd fi considerate ca un scurtcircuit pentru bornele de

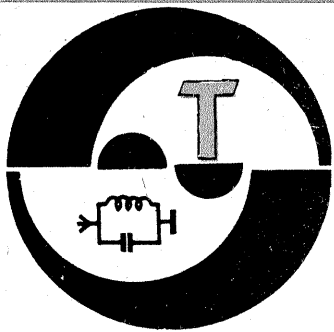
ieșire ale încărcătorului). Din acest motiv, tranzistorul T_1 trebuie verificat atent înainte de utilizare și tot din acest motiv tensiunea de intrare a fost aleasă cam la limita minimă acceptabilă.

În fine, pentru indicarea optică a momentului final al încărcării, în paralel pe bornele de ieșire $P-M$ se mai poate conecta un circuit suplimentar cu un LED (fig. 4), aranjamentul fiind astfel făcut încît LED-ul să înceapă să lumineze la atingerea pragului $U_a \approx 14 \div 14,2$ V. Acest circuit se închide (din K) după conectarea acumulatorului la borne, în special dacă s-a optat pentru o valoare redusă a lui R_7 , pentru o marcare mai bună a pragului.



Rezistoarele R_2 și R_5 se vor confecționa din constantan, manganină etc. cu diametrul de cel puțin 0,8 ÷ 1 mm. Se bobinează mai multe spire pe un suport cilindric $\varnothing 1-1,5$ cm, apoi se „întinde” spirala obținută pentru a depărta suficient spirale (în vederea unei bune răcirii). R_2 poate fi măsurată aproximativ, această rezistență avînd rolul de ușurare a regimului termic al Darlingtonului; R_5 , în schimb, se va tatonata experimental direct în montaj, folosind tot becul de 12 V/4,5 W drept sarcină provizorie.



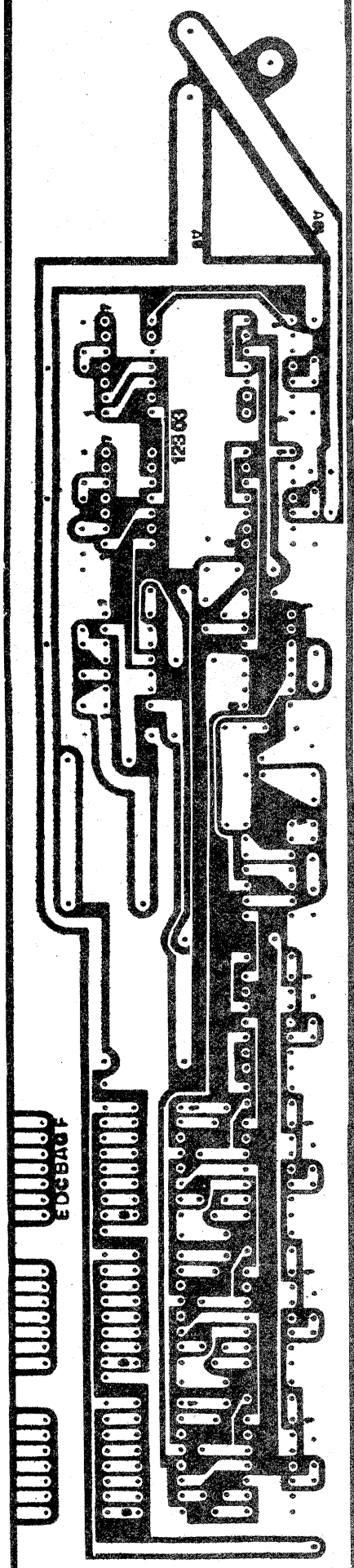
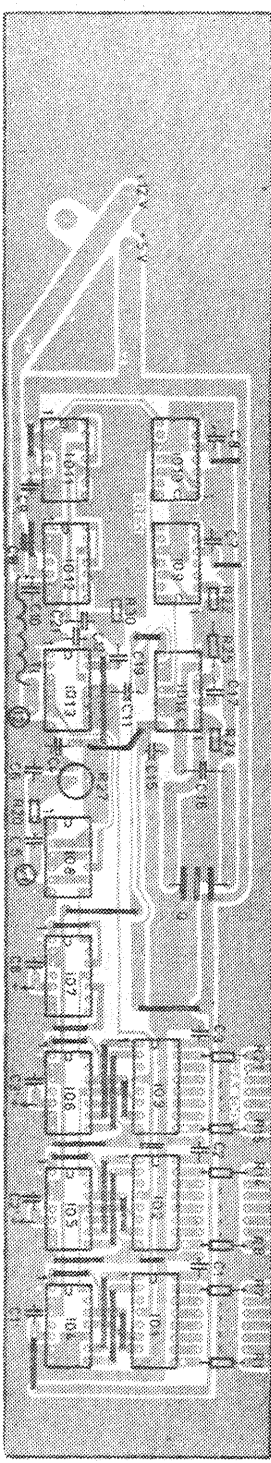
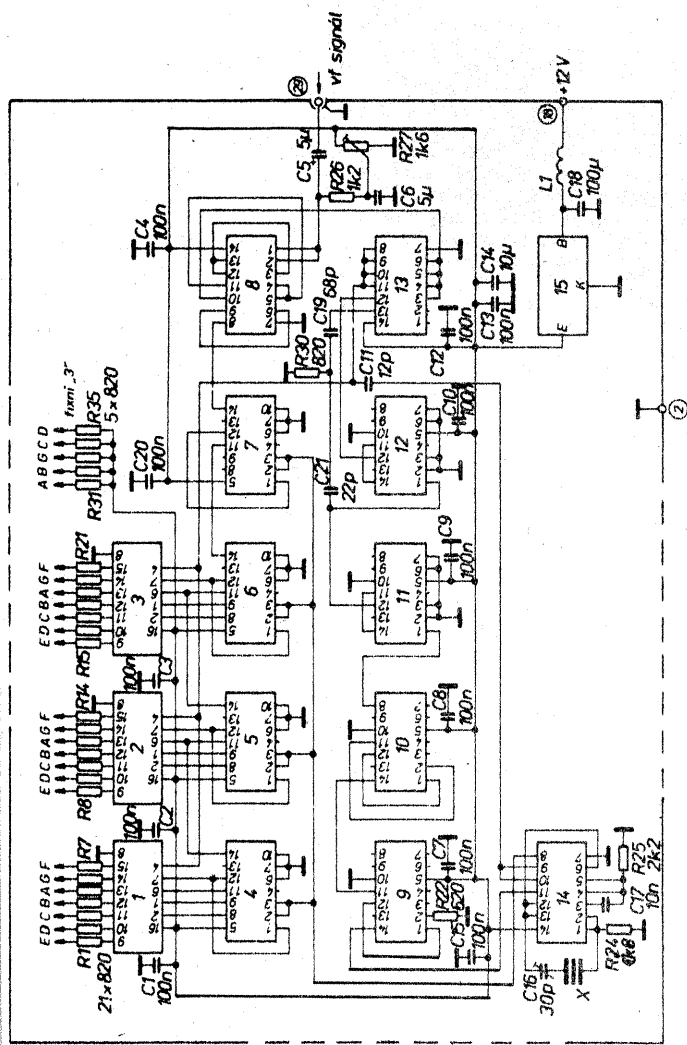


TEHNIUM



TRANSCEIVER 80 m

(URMARE DIN NR. TRECUT)



Alăturat sînt prezentate schema electrică, cabla-
jul imprimat și modul de plantare a pieselor de la
scala digitală a transceiverului.

Pentru că foarte mulți radioamatori, mai ales începătorii, sînt handicapați chiar de la început de faptul că nu găsesc tuburile electronice sau tranzistoarele „speciale” necesare construirii unor etaje de putere de unde scurte, propun această schemă care este experimentată de autor de aproape 8 ani și cu care am obținut rezultate foarte bune, toate piesele din ea fiind de producție indigenă.

De foarte mulți ani, analizînd structura internă a unui tranzistor de putere de radiofrecvență, am ajuns la concluzia, la care de fapt au ajuns foarte mulți radioamatori, că joncțiunile multistrat din care el este fabricat pot fi înlocuite prin piese discrete; acesta nefiind un „surogat” sau un înlocuitor de moment, ci un dispozitiv foarte sigur și foarte bun, singurul lui inconvenient este acela că în montaj ocupă loc mai mult decît tranzistorul pe care îl înlocuiește.

FUNCȚIONARE

Tensiunea de radiofrecvență obținută la nivel de aproximativ 250 mW, de pe placa A la transceiverul „A-412” sau alt tip de transceiver, este adusă printr-un cablu coaxial de 75 Ω, scurt de aproximativ 15 cm, la borna „IN”, de unde de pe torul cu înfășurările L1 și L2, unde de fapt se realizează o adaptare de impedanță, prin condensatorul de 330 pF se aplică bazei primului tranzistor, care în sarcina ce apare în colector realizează o putere de aproximativ 1 ÷ 1,5 W, în raport de exemplarul folosit și, mai ales, de calitatea torului.

Prin capacitățile de 3 nF se aplică tensiune de RF în bazele tranzistoarelor finale, care realizează, în raport de numărul folosit pe fiecare ramură, o putere utilă, disipată, de 25, sau 60 W.

În varianta pe care am experimentat-o am folosit pentru T2 și T3 cîte trei tranzistoare DB139 și, respectiv, trei tranzistoare BD140.

Acestea se selectează cu grijă, cu factorii beta cît mai mari și cît se poate egali.

Conform cataloagelor de fabricație, factorul F_T al tranzistoarelor BD139, 140 și BD135, 136 este 50 MHz și, tot conform teoriei, ele pot lucra foarte bine ca amplificatoare de RF pînă la jumătate din valoarea frecvenței de tranziție (F_T), fapt, de altfel, confirmat de practică, o dată cu experimentarea acestui montaj.

Cei care doresc să lucreze numai în banda de 1,8 și 3,5 MHz pot folosi și tranzistoarele BD235 și BD236, dar acestea nu pot lucra mai sus de 3,5 MHz.

DETALII DE CONSTRUCȚIE

Pentru a construi acest montaj avem nevoie de un radiator de aluminiu, preferabil cu aripioare de răcire și cu mijloc plat. Se așază tranzistoarele 3 cîte 3 și față în față cu terminalele, se însemnează pe radiator locurile de prindere a colectoarelor, iar cu o mașină de găurit se practică orificiile de prindere.

Sub toate tranzistoarele se montează o folie de mică de bună calitate, pentru că altfel colectoarele ramurii neizolate, atingîndu-se galvanic (direct) de radiator, îl transformă pe acesta în radiator de radiofrecvență, lucru ce va pune mari probleme, inclusiv pentru perturbații radio și TV.

La trecerea șuruburilor de prindere prin tranzistoare și radiator, toate șuruburile vor fi izolate cu un material de înaltă calitate.

Realizăm prin prindere, față în față cu terminalele, două tranzistoare „compuse”, unul cu structură npn și altul cu structură pnp.

În apropierea tranzistoarelor situăm condensatorul variabil prin prindere cu șuruburi direct pe radiatorul tranzistoarelor.

Lîngă el, pe două suporturi de material plastic și la aproximativ 20 mm de radiator, situăm bara de ferită pe care se bobinează L5 și L6,

ETAJ FINAL DE PUTERE

IULIAN POPOVICI, YO7DJ, Caracal

iar imediat lîngă ea mufa de radiofrecvență. Recomand ca aceasta, ca și cea de la intrare, să fie de înaltă calitate.

În continuare se montează preamplificatorul cu T1, care trebuie să fie ecranat total față de restul montajului. Atenție mare la T1, întrucît colectorul lui este chiar capsula tranzistorului. Nu este necesar un radiator de mari dimensiuni. O bucată de tablă dublu cosi-

în banda de 1,8 și 7 MHz poate fi acordat o singură dată și se poate lucra în toată banda, iar în banda de 3,5 MHz trebuie re acordat de trei ori.

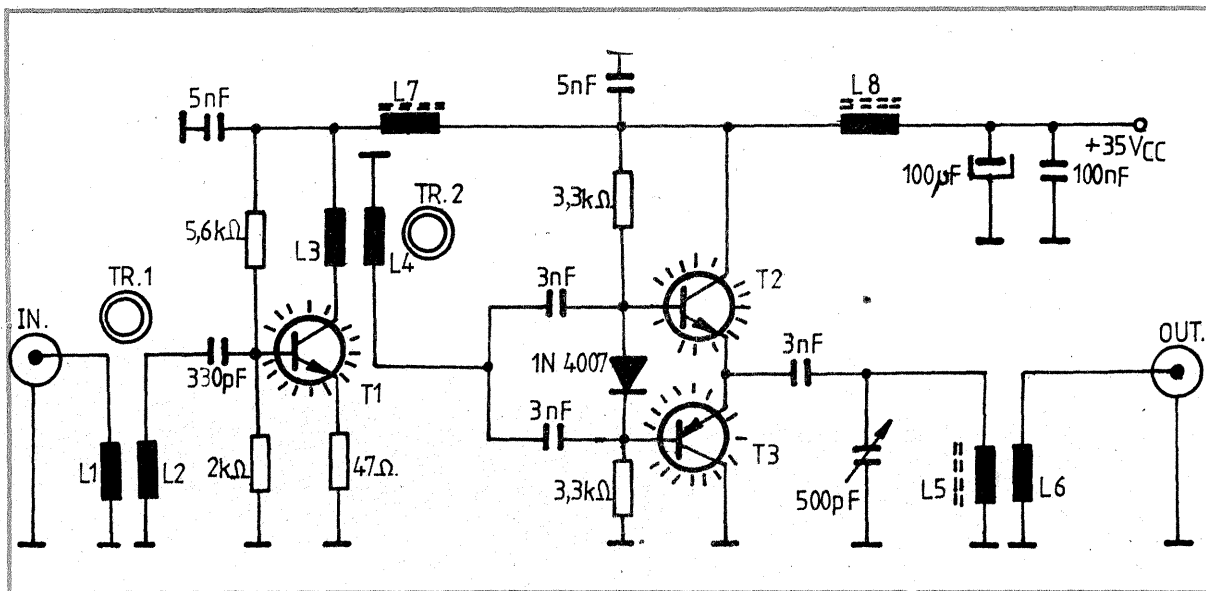
În banda de 28 MHz trebuie re acordat la fiecare 150 kHz. Cei ce doresc să-l construiască le urez succes și aș dori foarte mult să-mi scrie care sînt opiniile lor despre montaj.

BIBLIOGRAFIE:

„Silicon power circuits manual”, R.C.A. Harrison — 1984.

LISTA DE PIESE:

T1=2N3866; BLX65; BFW16A; 2N2222; BFW17A;
T2=BD139; BD135 (3 bucăți);
T3=BD140; BD136 (3 bucăți);
L1=L2=6 spire Ø1 mm Cu izolat cu polivinil, bobinate pe tor „Elferit” cu Ø=20 mm;
L3=L4=8 spire Ø1 mm Cu izolat cu polivinil, bobinate pe tor „Elferit” cu Ø=25 ÷ 30 mm;
L5=11 spire Ø1,5 mm Cu izolat cu polivinil, spiră lîngă spiră, bobinate pe ferită, bară rotundă, cu Ø10 mm;
L6=1,75 ÷ 2,50 spire Cu izolat cu polivinil, spiră lîngă spiră, bobinate la capătul „rece” al bobinei L5 (peste ea);
L7=L8=șocuri RF; 50 spire 0,1 mm, bobinate pe ferită de 3 mm.



torită și lipită direct pe carcasa tranzistorului, de aproximativ 3 cm, este suficientă.

L1 și L2, situate pe torul TR1, vor fi montate separat de T1, pentru a nu se influența cu L3 și L4. Semnalul va fi trecut spre T1 prin trecere de sticlă.

Întregul montaj trebuie în final să aibă dimensiunile de 30x15x15 cm, foarte compact, neavînd nici un element de comandă în afara axului condensatorului variabil.

Tensiunea continuă de alimentare a montajului se aplică prin condensator de 1 nF sau trecere de sticlă decuplată cu 1 nF.

Tot montajul se execută prin procedeul „în aer”, fără a întrebuița cablaj imprimat.

PERFORMANȚE

În benzile de 1,8; 3,5 și 7 MHz, avînd ca sarcină o antenă artificială cu impedanța de 75 Ω, am reușit să realizăm 23 W. În banda de 28 MHz realizează între 5,5 și 8 W, în raport de partea de jos a benzii sau partea superioară, adică spre 30 MHz are tendința să nu mai lucreze corect și nu poate realiza o putere reală mai mare de 5,5 W.

Cu o antenă bine calculată, degajată și acordîndu-l corespunzător, etajul poate realiza performanțe deosebite.

Pentru lucrul în emisie se procedează astfel: injectăm tensiunea de radiofrecvență din transceiver pe borna „IN”, liniarul fiind cuplat la antenă printr-un reflectometru care va sta permanent la montaj. Mănevrăm condensatorul variabil pînă la obținerea unui minim de undă reflectată și a unui nivel maxim de undă directă.

Din acest moment liniarul poate lucra în emisie foarte bine. El își păstrează calitățile de acord astfel:

ALIMENTARE DE REZERVĂ

K. FILIP

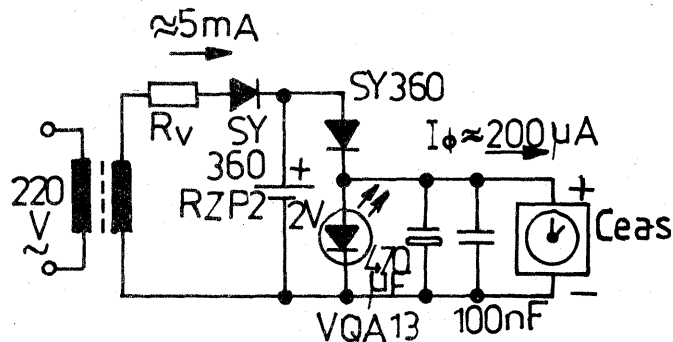
Prezentul montaj se recomandă pentru ceasurile alimentate de la rețea. În momentul în care se întrerupe rețeaua, alimentatorul intră automat în funcțiune.

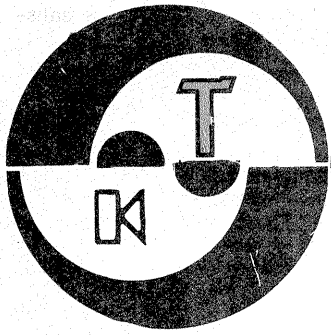
În figura alăturată este prezentată schema electrică. Pentru realizarea acestuia este nevoie de un transformator de sonerie. Rezistorul R_v limitează curentul de alimentare la cca 5 mA. Pentru protejarea acumulatorului se conectează în serie dioda SY360 și LED-ul VQA13, LED ce preia o tensiune stabilizată de 1,5 V. Cele două condensatoare (de 470 μF și 100 nF) împiedică impulsurile de perturbații și sînt legate direct de sistemul electric al ceasului.

Dioda luminescentă rămîne aprinsă atît timp cît ceasul funcționează cu alimentarea de rezervă.

La realizarea montajului trebuie avut în vedere ca lipiturile să se facă corect. Pentru conectarea la circuitul ceasului propriu-zis se poate folosi un ștecher fantomă.

Constructorul garantează funcționarea ceasului cu acest alimentator mai multe săptămîni.





HI-FI

AMPLIFICATOR HI-FI 10 W

Ing. AURELIAN MATEESCU

Vă propunem alăturat un amplificator audio cu tuburi electronice capabil să livreze o putere de 10 W în condițiile satisfacerii pretențiilor de calitate cerute în prezent.

1. Caracteristici tehnice:

- puterea nominală de ieșire $P_n = 10$ W;
- sensibilitatea la intrare pentru puterea nominală la ieșire, $U_i = 1$ V;
- banda de frecvență reprodusă pentru o neliniaritate sub ± 1 dB, $\Delta f = 20 - 20\,000$ Hz;
- coeficientul de distorsiuni totale, $THD \leq 0,05\%$ pentru $P_{ieșire} = 8$ W;
- alimentarea:
 - anod +300 Vc.c./150 mA pe canal;
 - filamente 6,3 Vc.a./2 A pe canal.

2. Descrierea schemei

Primul etaj este un amplificator de tensiune echipat cu pentoda special construită pentru etaje de semnal cu nivel mic, tip EF86. Cuplajul cu prima triodă a tubului T2 = ECC83 se face galvanic, anod T1 grilă T2. În acest fel se elimină defazajul și atenuarea frecvențelor joase introduse de condensatorul de cuplaj.

Sarcina anodică a celor două triode din T2 are valori diferite deoarece trioda de jos are un coeficient de amplificare mai mic.

Etajul final, în contratimp, lucrează în clasă AB1. Tuburile T3 și T4 au în grile rezistențe de prevenire a oscilațiilor parazite.

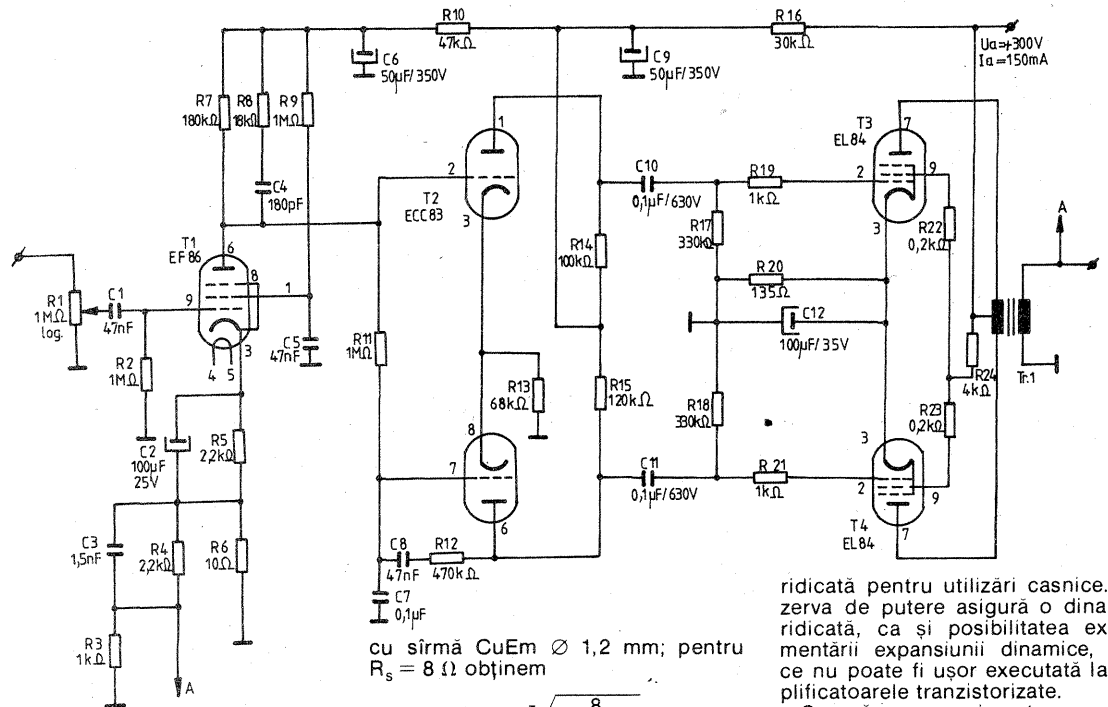
Liniarizarea caracteristicii amplificatorului este obținută cu ajutorul unor rețele de reacție negativă:

- între secundarul lui TR.1 și catodul lui T1;
- cu ajutorul rețelei R8—C4 pentru T1 (anod);
- grupul C8—R12 pentru grila și anodul triodei de jos.

3. Recomandări constructive

Montajul se poate executa „clasic”, pe rețele cu cose sau pe circuit imprimat.

Pentru un montaj stereo, alimentatorul va trebui să asigure +300



cu sîrmă CuEm $\varnothing 1,2$ mm; pentru $R_s = 8 \Omega$ obținem

$$N_2 = 3\,750 \sqrt{\frac{8}{8\,000}} = 118 \text{ spi-}$$

re (CuEm $\varnothing 1,2$ mm).

Transformatoarele de ieșire se vor ecrana în cutii din tablă de oțel moale cu grosimea de 1 mm.

Se va ecrana tubul T1 și conexiunile sale vor fi cit mai scurte posibil. Traseul de grilă va fi ecranat.

Se vor lua toate măsurile pentru evitarea brumului de rețea.

Ca preamplificator corector se poate utiliza o schemă ce folosește tuburi electronice sau chiar un montaj cu tranzistoare, cu adaptarea corectă a impedanțelor de intrare-ieșire.

Se recomandă execuția separată pentru preamplificatorul corector și amplificatoarele de putere.

Executat atent, cu componente verificate și de bună calitate, amplificatorul va da deplină satisfacție. Puterea de ieșire este suficient de

ridicată pentru utilizări casnice. Rezerva de putere asigură o dinamică ridicată, ca și posibilitatea experimentării expansiunii dinamice, ceea ce nu poate fi ușor executată la amplificatoarele tranzistorizate.

Sugerăm experimentarea celui mai simplu mijloc de obținere a expansiunii sonore: montarea unui bec de lanternă de 3,5 V/200 mA în paralel cu incinta acustică. Se obține o valoare a expansiunii de cca 10 dB. Explicația este simplă: rezistența filamentului este diferită la „rece” și la „cald”; cînd semnalul audio este slab, filamentul are rezistență mică și va consuma din energia trimisă spre incintă, micșorînd-o. Cînd tensiunea de ieșire crește, filamentul se încălzește, iar rezistența sa crește de cîteva zeci de ori, puterea preluată scăzînd corespunzător. Efectul acestui artificiu este remarcabil.

BIBLIOGRAFIE:

- Colecția Tehnium, 1970—1975
- G.D. Oprescu, HI-FI — ABC
- G. Racz — Tînrul audioamator Ghidul radioamatorului constructor, U.R.S.S., 1973.

FILTRU PENTRU DISCURI VECHI

Ing. EMIL MARIAN

Majoritatea discurilor vechi, înregistrate la viteza de 78 rot/min, prezintă, în momentul ascultării, o tonalitate stridentă, însoțită aproape întotdeauna de un fișit neplăcut. De cele mai multe ori, aceste înregistrări vechi se păstrează datorită valorii artistice a unui program muzical sonor, deoarece ele nu mai sînt compatibile cu cerințele actuale în privința efectuării unei audii. Metoda cea mai eficientă de ameliorare calitativă este înregistrarea discului pe o bandă de magnetofon, intercalînd pe traseul electric dintre pick-up și magnetofon un filtru de audiofrecvență. În mod practic, filtrul se intercalează între ieșirea preamplificatorului de la pick-up și intrarea destinată la magnetofon înregistrării pe bandă magnetică.

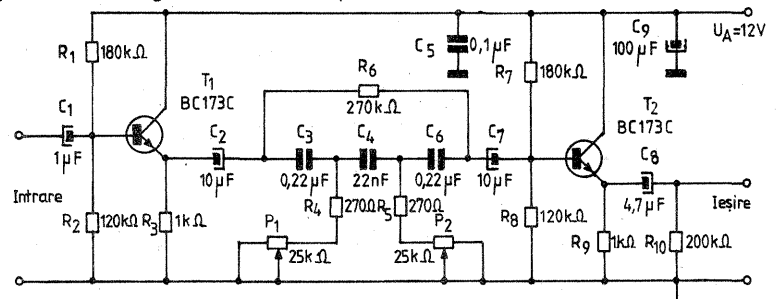
Semnalul electric furnizat de

preamplificatorul, pick-up-ului se aplică la intrarea montajului prin intermediul condensatorului C1. Etajul care conține tranzistorul T1 este de tip repetor pe emitor. El are rolul de adaptare a impedanței între sursa de semnal și filtrul propriu-zis. Filtrul este format practic din inserierea a două filtre de tip gama realizate din grupurile C3—C4—P1 și C4—R6—P2. Semnalul electric corectat de cele două filtre se aplică ulterior, prin intermediul condensatorului C7, unui al doilea etaj de tip repetor pe emitor, care conține tranzistorul T2. El are rolul de tampon între filtrul propriu-zis și ieșirea montajului, oferînd, totodată, acestuia o impedanță de ieșire convenabilă. Montajul se alimentează de la o sursă de tensiune

stabilizată $U_a = 12$ V. Reglajul montajului se face în timpul audierii, pornind de la pozițiile în care potențioarele liniare P1 și P2 prezintă valoarea maximă. Se acționează inițial potențiometrul P2 pînă în momentul obținerii unui ton agreabil. Dacă gama de frecvență

ascultată prezintă anumite „goluri”, se acționează treptat și potențiometrul P1 și apoi din nou potențiometrul P2, pînă la obținerea unui rezultat optim.

După aceste corecții, semnalul furnizat de montaj se înregistrează pe banda magnetică. În acest fel se poate aduce o îmbunătățire calitativă esențială unui program muzical sonor vechi înregistrat pe un disc la viteza de 78 rot/min.



În cele ce urmează prezentăm o schemă de lumină dinamică simplă, cu componente puține, indicată constructorilor începători. Ea execută 6 variante dinamice cu viteză reglabilă pe 4 canale, respectiv:

- o lumină pe aprindere;
- două lumini pe aprindere;
- câte două din două în două;
- una pe stingere (trei pe aprindere);

— pseudoaleatoare (variantele anterioare rulate pe rînd, una după alta);

— aprinderea pe rînd a celor patru canale și stingerea lor pe rînd.

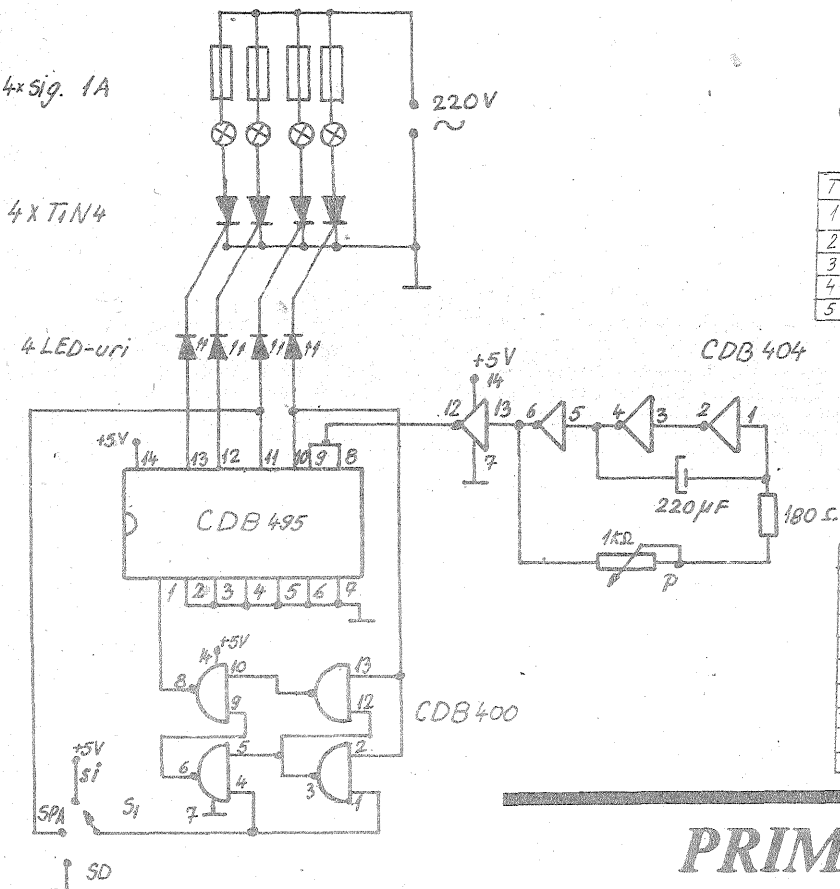
Montajul se compune din: registrul de deplasare cu CDB495; generator de tact cu CDB404; comutator de secvență cu CDB400; circuit de comandă; bloc de alimentare.

Generatorul de tact este realizat cu un circuit integrat CDB404 și are frecvența reglabilă din P. Frecvența se poate aproxima cu formula $F = 1/3RC$. Rezistența de 180 Ω evită blocarea oscilatorului la frecvențe de lucru mari.

Registrul de deplasare este realizat într-o schemă clasică, cu un circuit CDB495, la care se folosește

numai intrarea în serie, intrările paralele fiind conectate la masă, la fel și pinul „control de mod”. Registrul realizează deplasarea secvenței de la A la D, cu un pas pe fiecare tact.

Comutatorul de secvență. Principiul de funcționare al jocului se bazează pe sesizarea informației de pe ultimul bit (ultimii doi) și transmiterea ei pe intrarea în serie. În funcție de poziția comutatorului, informația poate fi circula direct, inversată sau sub forma unei secvențe pseudoaleatoare.



LUMINĂ DINAMICĂ

Sing. IOAN ALDEA,

electr. CONSTANTIN COJAN, YOSOAE, Sibiu

Din poziția SPA se pot obține toate celelalte variante.

Vom avea în vedere ca atunci cînd se face comutarea pe S1 sau SD, jocul să se afle într-o stare care să se suprapună cu una din secvențele jocului ales.

Acest mod de selectare este necesar deoarece varianta A = 0; B = 0; C = 0; D = 0 este proprie numărătorului Johnson și de obicei este starea în care se află registrul în primul moment după conectarea alimentării.

Circuitul de comandă este clasic, limitarea curentului pe porțile tiristoarelor realizîndu-se prin patru diode LED care sînt amplasate ca „martori” pe carcasa și oferă posibilitatea selectării comode a variantei pentru care se va opta.

Precizăm că această schemă funcționează deja în câteva exemplare, fără probleme, construcția ei avînd depline șanse de reușită.

Se va avea în vedere ca poziția centrală a comutatorului S1 să fie pe SPA, aceasta deoarece jocurile sînt fără inițializare. Pentru selectarea jocurilor se va proceda astfel:

— se trece comutatorul în poziția S1;

— se alimentează montajul, care va funcționa pe varianta 5.

Dacă se dorește obținerea unei alte variante, se comută pe poziția SPA. Se va evita comutarea cînd varianta 5 se află în poziția 8 (vezi tabelul de adevăr).

Circulația directă permite obținerea următoarelor variante

I					II					III					IV				
T	A	B	C	D	T	A	B	C	D	T	A	B	C	D	T	A	B	C	D
1	1	0	0	0	1	1	1	0	0	1	1	1	1	0	1	1	0	1	0
2	0	1	0	0	2	0	1	1	0	2	0	1	1	1	2	0	1	0	1
3	0	0	1	0	3	0	0	1	1	3	1	0	1	1	3	1	0	1	0
4	0	0	0	1	4	1	0	0	1	4	1	1	0	1	4	1	1	0	1
5	1	0	0	0	5	1	1	0	0	5	1	1	1	0					

Circulația inversată a informației permite obținerea a 2 variante.

Varianta V este un numărător Johnson foarte des folosit în reclamele luminoase.

V					VI				
T	A	B	C	D	T	A	B	C	D
1	1	0	0	0	1	0	1	0	0
2	1	1	0	0	2	1	0	1	0
3	1	1	1	0	3	1	1	0	1
4	1	1	1	1	4	0	1	1	0
5	0	1	1	1	5	1	0	1	1
6	0	0	1	1	6	0	1	0	1
7	0	0	0	1	7	0	0	1	0
8	0	0	0	0	8	1	0	0	1
9	1	0	0	0	9	0	1	0	0

PRIMIM LA REDACȚIE

Un grup de tineri din Craiova, în numele căruia semnează *Dodan Tirel*, Cartier Lăpuș-Argeș, bl. 60, ap. 4, ne propune înființarea Asociației electroniștilor amatori din România, asociație menită să mobilizeze tineri muncitori, intelectuali, elevi, studenți, interesați de construcții în domeniul electronicii, automatizării, tehnicilor audio-video etc. Printre obiectivele acestei asociații se numără dezvoltarea bazei materiale necesare constructorilor amatori, organizarea unei rețele de magazine de profil, legături cu asociații similare din alte țări. De asemenea, este făcută propunerea (care ne onorează) ca revista *Tehnum* să devină revista acestei asociații.

Făcînd publică această propunere, solicităm și părerile cititorilor noștri din alte zone ale țării, revista *Tehnum* avînd în programul publicistic, clar exprimat în nr. 1/1990, obiectivul dezvoltării mișcării constructorilor amatori din România.

În ceea ce privește posibilitatea ca revista noastră să devină organul unei astfel de asociații, ne exprimăm opinia că profilul independent și diversitatea mult mai mare a domeniilor de activitate a constructorilor amatori nu permit o asemenea situație.

Avem convingerea că, făcînd publică o asemenea propunere, putem contribui la organizarea mișcării amatoricești și, implicit, la dezvoltarea ei.

Mihai Bodrojan din satul Fibiș, județul Timiș, cod 1984, ne scrie o emoționantă (și dramatică) scrisoare de mulțumire pentru sprijinul moral prin care a fost materializată pasiunea pentru electronică, în cazul său singura alternativă pentru supraviețuirea în trecutul regim. Componenta majoritară practică a profilului publicistic al revistei l-a ajutat pe cititorul nostru, căruia îi mulțumim și pe această cale pentru rîndurile sale, să devină depanator de aparatură electronică.

Îi dorim mult succes în continuare și vom ține seama de sugestiile adresate redacției.

Am primit la redacție primul număr din 1990 al revistei *Le Haut-Parleur*, laolaltă cu salutul redactorului șef al acestei publicații, domnul *A. Joly*, care a acceptat schimbul de publicații, relațiile dintre cele două redacții urmînd să se dezvolte în viitor. Îi mulțumim domnului redactor-șef *A. Joly* și anunțăm pe cei ce doresc să consulte *Le Haut-Parleur* că se pot adresa redacției, joia între 10—14.

Așa cum am anunțat, în curînd revista noastră va găzdui și rubrica de mică publicitate. Pînă atunci publicăm oferta domnului *Doru Vârlean* din București, str. Prometeu nr. 29, bl. 16G, sc. 3, ap. 40, of. p. 18, cod 71507, prin care pune la dispoziția celor interesați Almanahul *Tehnum* (1984, 1985, 1986, 1988, 1989 și 1990), colecții legate *Tehnum* (anii 1977—1987) și 1989 (nelegate).

Deci, o prefață de publicitate incitantă pentru constructorii amatori.

Anunțăm și pe această cale pe numeroșii cititori care ni s-au adresat prin telefoane sau scrisori că redacția nu limitează numărul abonamentelor. Toți cei interesați se pot adresa oficiilor poștale, care sînt singurele în măsură să asigure primirea revistei la domiciliul constructorilor amatori.

Refuzul realizării abonamentelor se poate datora unor situații conjuncturale ce țin de organizarea oficiilor poștale, nici o persoană nefiînd autorizată să limiteze sau să condiționeze abonamentul.

În cazul unor viitoare refuzuri, rugăm cititorii care întîmpină dificultăți să ia legătura cu redacția.

CEAS CU

Cu circuitul specializat de ceas MMC351, descris în (1) și (2) se poate realiza aplicația propusă procedând la demultiplexarea semnalelor de ieșire.

1. CEASUL ELECTRONIC

Schema poate fi cea clasică, din (1), dar întrucît majoritatea amatorilor posedă afișaje separate cu anod comun, s-a preferat schema din figura 1.

Tranzistoarele T1—T4 pot fi cu germaniu, de mică putere (EFT 321—323, 308, 38S etc.), iar T5—T9 cu siliciu, de mică putere (BC107—109, 170—173, SNC—1, SNC—2 etc.).

Alimentarea elementelor de afi-

șare se face din sursa de +5 V pentru a micșora consumul. Față de o alimentare la 10 V se economisesc astfel cca 2,5—3 kWh/an.

2. CIRCUITUL DE DEMULTIPLEXARE ȘI PROGRAMARE

Semnalele A, B, C, D sînt aplicate la intrările decodorului BCD-zecimal (fig. 2), de tip MMC4028. Ieșirile acestuia sînt preluate, sincron cu semnalele a4—a1, prin intermediul unor porți ȘI—NU din circuitele C14—C16. Se realizează întîi coincidența dintre minute și minute-zeci, apoi coincidența dintre ore și ore-zeci, cu ajutorul cite unui monostabil de prelungire cu 0,4 ms a două dintre cele patru semnale. Coinci-

dența dintre minutele și orele precise se realizează cu ajutorul celui de-al doilea monostabil din C17, care trebuie să aibă durata impulsului de 0,55—0,85 ms. Semnalul de coincidență are exact 1 024 Hz, cit este frecvența de multiplexare și, la o durată de 0,85 ms amintită mai sus, coeficientul de umplere rezultat permite ascultarea lui într-o cască piezoelectrică prin pre-

luare directă de la pinul 11 al circuitului integrat C16.

Comutatorul HZ—H—MZ—M este de tip decadic, cu patru secțiuni, însă, la nevoie, se pot folosi socluri de tuburi electronice sau conectoare-mamă de diferite tipuri, prevăzute cu cite o banană miniatură.

O problemă deosebită o constituie demultiplexarea cifrei zero pentru ore-zeci, întrucît ceasul nu o afișează din motive estetice. În acest scop se folosește semnalul cifrei unu aplicat tranzistorului T10 și demultiplexat-inversat cu două porți ale circuitului C14.

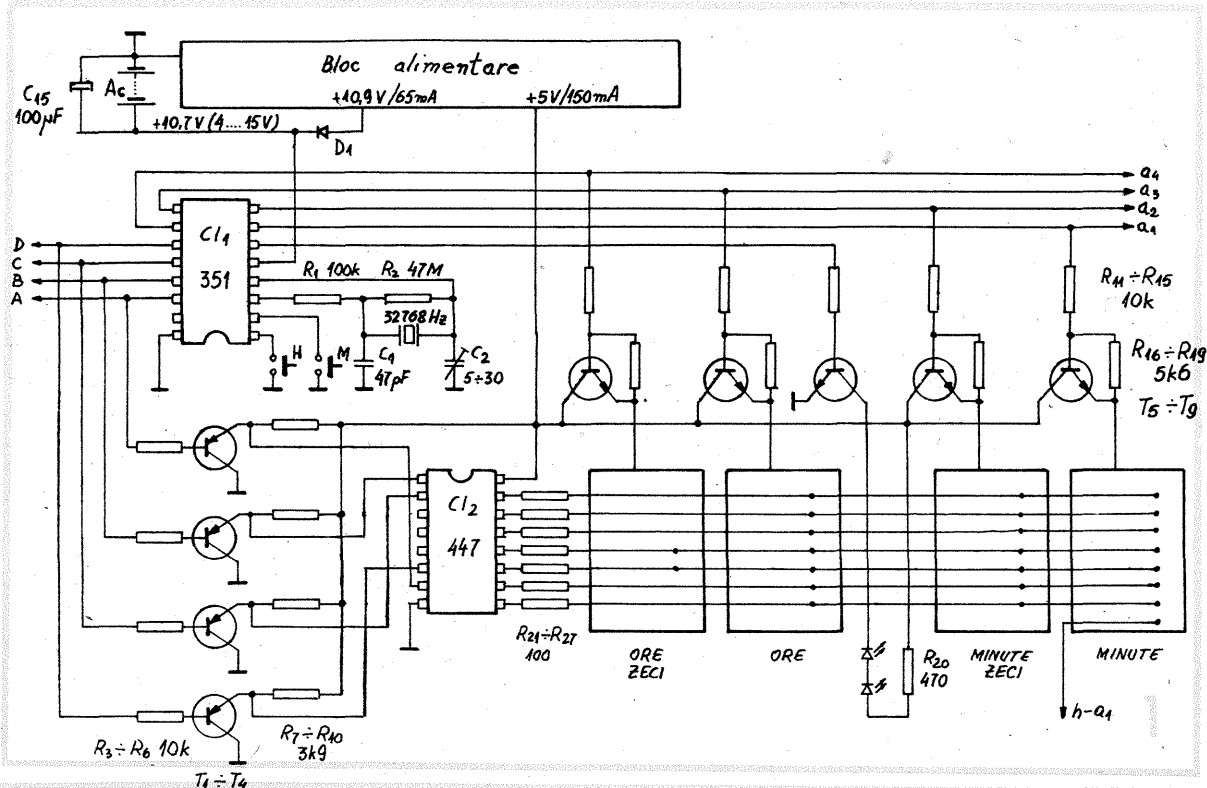
Contactele rămase disponibile la comutatoarele decadice (2—9 de la ore-zeci și 6—9 de la minute-zeci) sînt legate la a4 și a2 pentru ca, în caz că se greșește cifra la programare, să fim avertizați mai repede că nu este în regulă ceva.

În caz că se dorește extinderea alarmării de la o coincidență din 12 ore la o coincidență din 24 de ore se poate folosi semnalul de AM/PM furnizat de circuitul C11 la pinul 15, intercalînd un circuit suplimentar C11 de tip MMC4011, după cum se arată în figura 3.

3. CIRCUITUL DE ALARMARE

Semnalul de coincidență de 1 024 Hz durează un minut și poate fi amplificat într-un etaj final cum este R32—T1—T2—R33 din (2) sau cel din figura 4. În varianta descrisă în prezentul articol el se aplică la pinul 11 al circuitului C18, fiind transformat în semnal continuu prin conectarea monostabilului rămas disponibil, spre deosebire de celelalte, pe modul de lucru retriggerabil.

Semnalul continuu comandă cele patru oscilatoare realizate cu triggerre Schmitt din C19 cuplate prin porțile din C10, obținîndu-se un efect deosebit (3). Etajul final are ca-



COMANDĂ OPRIT-PORNIT

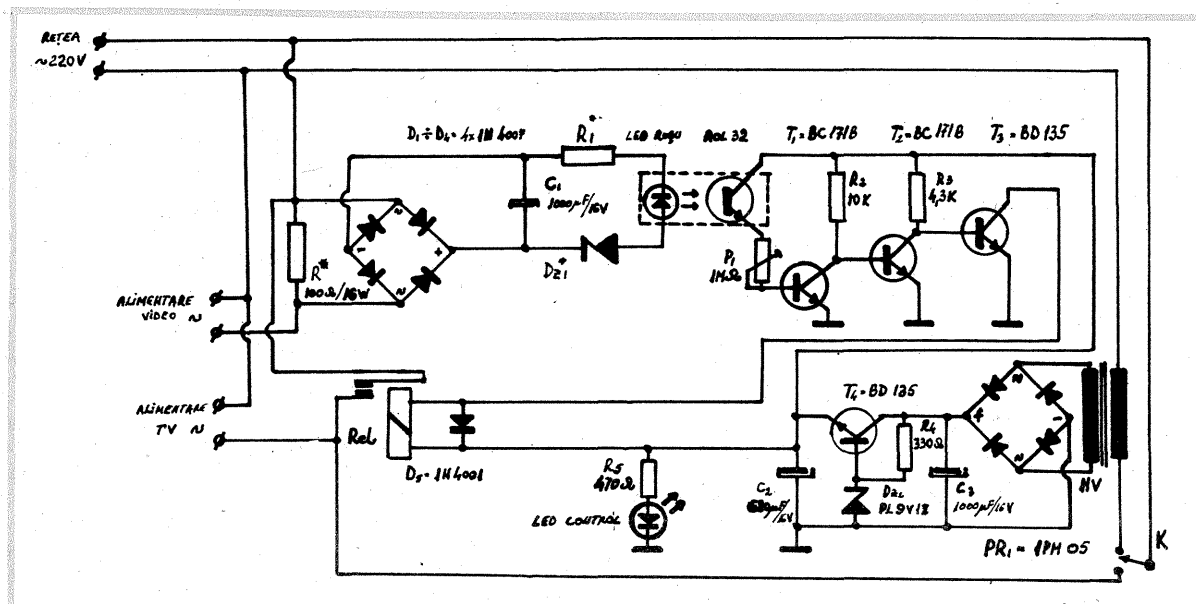
SEVER OPRÎȘAN, Covasna

Majoritatea videocasetofoanelor nefiind prevăzute să funcționeze în standardul OIRT, canalul sonor al postului nostru de televiziune nu se poate recepționa prin partea de tu-

ner a acestora, astfel că înregistrările emisiunilor TV se pot face numai din ieșirile AUDIO-VIDEO ale televizoarelor care au prevăzute aceste ieșiri din fabricație sau

adaptate ulterior (vezi „Tehnum” nr. 10/1988, pag. 10 și „Tehnum” nr. 7/1989, pag. 20).

În cazul că vrem să facem înregistrări ale programului TV într-o perioadă de timp prestabilită, automat prin TIMER, apare problema



pornirii și opririi aparatului de televiziune o dată cu începutul, respectiv sfîrșitul înregistrării, o dată cu videocasetofonul programat pentru înregistrare pentru o anumită perioadă.

Pentru aceasta, ca să nu se facă nici un fel de modificări în videocasetofoane, am folosit un sistem de releu comandat de căderea de tensiune pe o rezistență prin care se alimentează videocasetofonul din sursa de curent, care nu provoacă nici o influență asupra aparatului. Căderea de tensiune pe rezistența R* este diferită în cazul în care VC este în așteptare (programat) și cînd se pornește pentru înregistrare datorită puterilor diferite absorbite în cele două cazuri.

De exemplu, în cazul unui VC care are puterea absorbită de cca 22 W, căderea de tensiune pe o rezistență de 100 Ω este în jur de 9 V în timpul funcționării pe înregistrare și de numai 4,3 V în cazul cînd aparatul este programat în așteptare, cînd puterea consumată este de cca 10 W. După redresare și filtrare, aceste tensiuni ajung la 12,6 V, respectiv 6 V. Căderile de tensiune diferite U₁ și U₂, apărute în cele două stări, sînt redresate și filtrate și apoi folosite pentru aprinderea unui LED roșu, dar numai în al doilea caz, deoarece rezistența este astfel dimensionată încît în primul caz să se producă o cădere de tensiune mai mică decît tensiunea de străpungere a diodei Zener și deci să nu se asigure aprinderea LED-ului. În cazul cînd VC pornește auto-

ALARMĂ

ILIE GRIGORAȘ,
Suceava

sarcină o cască telefonică, dar aceasta poate fi înlocuită cu un difuzor miniatură de orice impedanță. Comutatorul K2, cu două secțiuni, permite cuplarea-decuplarea alarmei, semnalizând validarea și prin apăsarea punctului de la ultimul digit.

4. ALIMENTARE

Din figura 1 se observă că alimentarea de +10,7 V se ia de la bornele acumulatorului. În cazul dispariției tensiunii rețelei, dispare numai afișajul alimentat la +5 V, ceasul continuându-și funcționarea. Alarma acustică este alimentată tot de la bornele acumulatorului, pentru a nu risca pierderea eventuală a unui apel.

După catalog se admite ca alimentarea circuitelor CMOS să fie între 3 V și 18 V, așa că se pot folosi de la 3 la 12 „pastile” de acumulator conectate în serie. Trebuie avută în vedere limitarea curentului maxim debitat de sursă la cca 65 mA (corespunzătoare acumulatorilor obișnuite Cd-Ni cu diametrul de 20-25 mm), iar tensiunea stabilizată la $U = N \times 1,35 \div 1,4$ V/element, unde N este numărul de elemente. În cazul de față s-a folosit un bloc cu 8 bucăți în serie.

Dioda D1 este cu germaniu, putându-se folosi o joncțiune colector-bază de la un tranzistor EFT321-323, AC180-187 etc. De la 4-5 elemente în sus, D1 poate fi și cu siliciu.

BIBLIOGRAFIE:

1. MICROELECTRONICA — DATA BOOK, first edition — 1985.
2. Dumitrașcu I., „Ceas electronic cu alarmă programabilă”, „Tehnum” nr. 2/1987.
3. Ardelean I. ș.a., „Circuite integrate CMOS”. Manual de utilizare, Editura Tehnică, 1986.

mat pentru înregistrare, puterea absorbită crește; astfel crește și căderea de tensiune pe R* peste limita de străpungere a diodei, aprinzând LED-ul care comandă printr-un optocuplor releul Rel. Acesta pornește aparatul TV și deci începe înregistrarea.

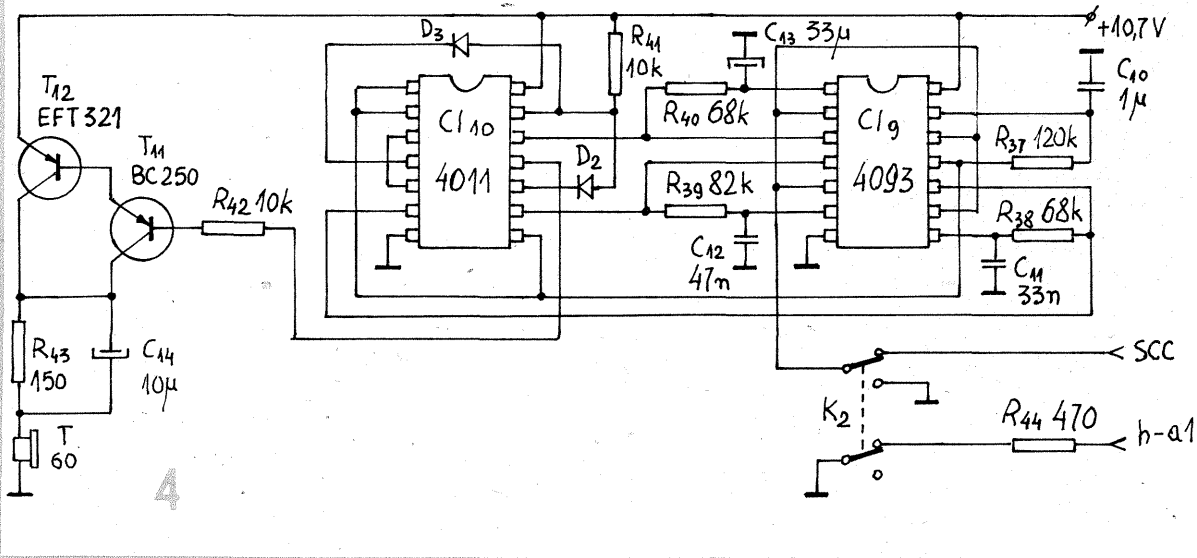
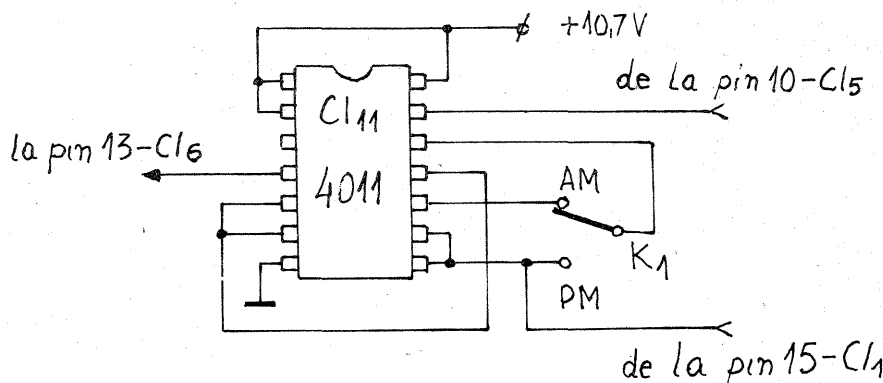
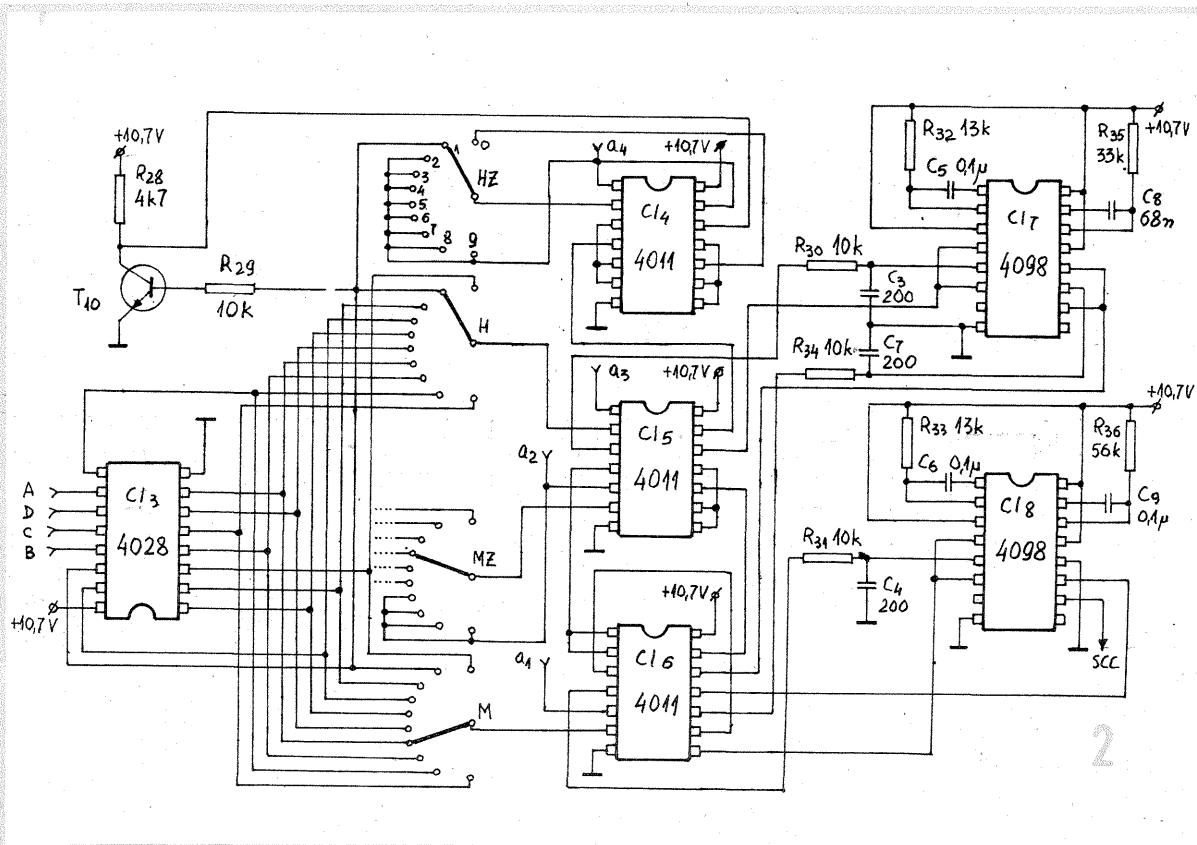
Acest sistem poate fi folosit și pentru telecomanda oprit-pornit a televizorului o dată cu VC, din unitatea de telecomandă a acestuia, în cazul exploatării lui zilnice. S-a prevăzut întrerupătorul K prin care sistemul descris se anulează în cazul folosirii normale a aparatului TV.

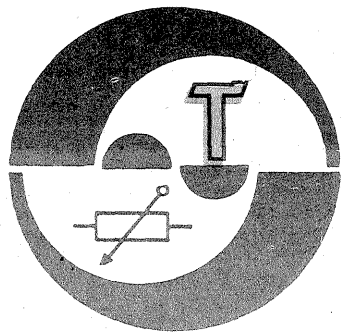
Montajul este simplu de realizat, singura dificultate fiind dimensionarea rezistenței R*, care se face în funcție de puterea videocasetofonului. Pentru amatori calculul rezistenței fiind mai complex, este bine să se folosească o rezistență de 100 Ω la minimum 16 W, iar după redresarea și filtrarea tensiunilor U₁ și U₂ pe condensatorul C₁, în cele două stări ale VC, să se folosească o diodă Zener cu tensiunea de străpungere mai mare decât U₁ măsurată și mai mică decât U₂. Rezistența R₁* se calculează astfel ca prin dioda LED să nu treacă un curent mai mare de 20 mA în cazul lui U₂, cu formula $R_1^* = U_2 / 0,02$. Desigur, aceste diferențe de căderi de tensiune pe R* se pot folosi și pentru comandă unui triac sau direct a unui releu, dar personal am folosit metoda prin optocuplaj pentru mărirea siguranței și fiabilității montajului.

LISTA DE COMPONENTE

C11—MMC351; C12—CDB447;
C13—MMC4028; C14—6, 10,
11—MMC4011; C17, 8—MMC4098;
C19—MMC4093; R1—100 kΩ;
R2—10÷47 MΩ; R3—R6, R11—
R15, R29, R41, R42—5,6÷10 kΩ;
R7—R10, R28—2,2÷4,7 kΩ; R16—
R19—4,7÷6,8 kΩ; R20, R44—
330÷470 Ω; R21—R27, R43—100
÷220 Ω; R30, R31, R34—6,8÷12 kΩ;
R32, R33—12÷15 kΩ; R35—33 kΩ;
R36, R38, R40—56÷68 kΩ; T1—T4,

T12—EFT321—323; T5—T10—
BC170—173; T11—BC250—253;
D1—F107; D2 D3—BA170—172;
R37—120 kΩ; R39—82 kΩ; C1—47
pF; C2—semireglabil 5÷30 pF; C3,
C4, C7—180÷220 pF; C5, C6,
C9—0,1 μF; C8—68 nF; C10—1 μF;
C11—33÷39 nF; C12—47 nF;
C13—33 μF; C14—10 μF; HZ—
H—MZ—M—comutator decadic;
H, M—butoane fără reținere; K1,
K2—comutatoare cu două poziții;
T—cască telefonică.





RADIORECEPTOR

ALEXANDRU ZANCA, București

TAA661 este un circuit integrat conceput pentru calea de sunet TV (6,5 MHz) și îndeplinește funcția de amplificator limitator și demodulator MF.

Funcționarea demodulatorului (1) constă în utilizarea unui multiplicator analogic, la intrările căruia se aplică semnalul F.I.—M.F., amplificat și limitat, pe o intrare și același semnal trecut printr-o rețea defazatoare „LC” ce introduce un defazaj monoton dependent de frecvența instantanee a semnalului F.I., pe cealaltă intrare. Multiplicatorul funcționează în acest caz ca un detector sensibil la fază, referința fiind semnalul F.I.—M.F. amplificat și limitat. La ieșirea multiplicatorului se obține astfel o informație ce va conține și o componentă de joasă frecvență, direct proporțională cu defazajul, deci monoton dependentă de semnalul modulator de audiofrecvență, componentă ce poate fi extrasă cu ajutorul unui filtru trecejos, apărând disponibilă la pinul 14.

Deși folosirea circuitului la frecvența de 10,7 MHz duce la o oarecare înrăutățire a performanțelor sale, simplitatea schemei, a cablajului, precum și a reglajului îl recomandă totuși pentru realizarea unui tuner UUS, chiar și de către amatori mai puțin experimentați.

S-a adoptat o rețea defazatoare de forma din figura 1, care prezintă un factor de calitate aparent în sarcină mai ridicat, rețea ce a fost recalculată pentru frecvența de 10,7 MHz cu ajutorul relațiilor date în (1), rezultând pentru C1 și C2 valorile de 15 și, respectiv, 82 pF, iar pentru L0 valoarea de 2,28 μH. La realizarea practică a bobinei L0 se va avea în vedere faptul că frecvența de rezonanță pe capacitatea proprie a bobinei să fie superioară valorii de 30 MHz, pentru a nu influența negativ calitatea rețelei defazatoare L0—C1—C2.

Schema receptorului UUS realizat cu circuitul integrat TAA661 este ilustrată în figura 2. S-a utilizat

un bloc de acord de la radioreceptorul SELENA, existent în comerț, acordat în gama de UUS 65 — 78 MHz (atenție, nu se vor modifica pozițiile miezurilor din bobinele L1—L6). Notațiile terminalelor de pe schemă sînt cele utilizate de fabricant, acestea fiind vizibile pe capacul blocului de acord.

Bobina L0 se va realiza pe un miez de ferită tip oală, ca acela utilizat în radioreceptorul SOLO 500, cu codul color „dună verde, două puncte albe” și are 8 spire cu sîrmă de cupru izolată cu poliuretan (eventual mătase), cu diametrul de 0,18 mm.

Disponerea pieselor pe placa de sticlotexolit a circuitului imprimat este arătată în figura 3.

Reglajul. După lipirea pieselor pe placă și verificarea plantării corecte a acestora, se cuplează ieșirile decodorului la intrarea amplificatorului de audiofrecvență și se alimentează montajul cu o tensiune de +13 V, urmărindu-se consumul, care nu trebuie să depășească 70 mA. Se desface puntea P1 și se alimentează blocul de acord cu tensiunea de -4,3 V (față de masă) și, rotind butonul condensatorului variabil de acord, se va urmări recepționarea unuia din posturile naționale de radio ce emit în gama UUS (se va folosi o antenă de 4—7 m lungime sau antena comună RTV).

Pentru reglarea demodulatorului ne vom folosi de relația:

$$V_{14} = \frac{V_{cc} - V_{BC}}{2} \quad (1)$$

unde V_{cc} = tensiunea la pinul 13, iar V_{BC} = tensiunea bază-emitor a tranzistorului Q₂₁ (aproximativ 0,7 V) și de graficul din figura 4.

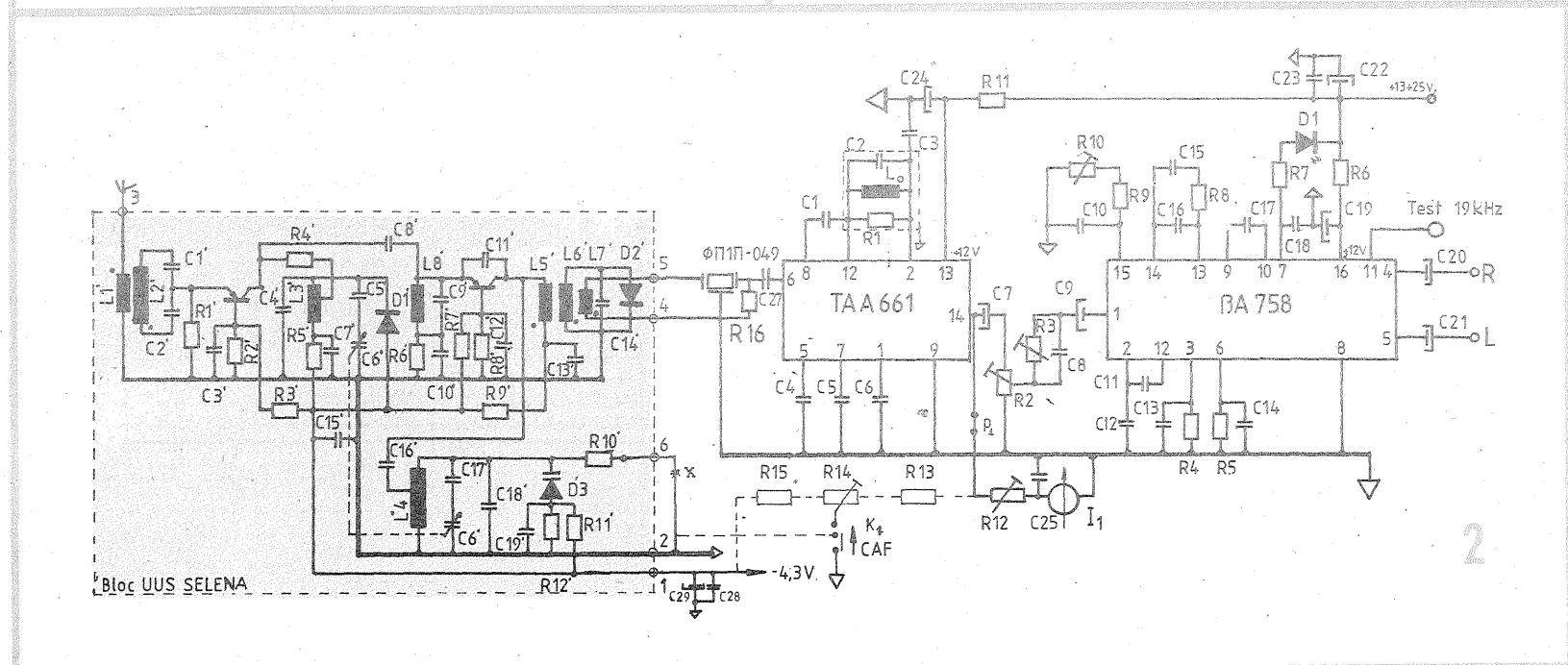
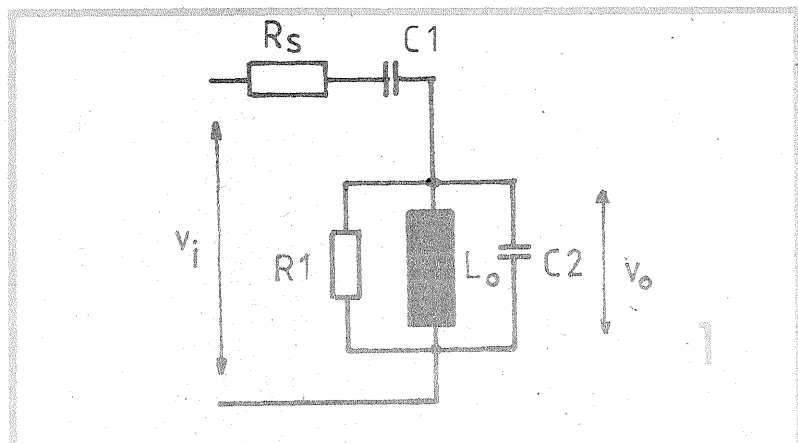
Se procedează astfel: la pinul 14 al circuitului integrat C.I.1 se leagă un voltmetru de curent continuu cu rezistența internă mai mare sau

egală cu 20 000 Ω/V. Cu ajutorul unei șurubelnițe din plastic se rotește miezul bobinei L0 pînă cînd voltmetrul va indica tensiunea rezultată din relația (1) (≈ 5,6 V). Rotim butonul condensatorului variabil de acord cîteva grade spre stînga și spre dreapta, urmărind ca tensiunea continuă V_{14} să urmeze variația ilustrată în figura 4. În caz contrar se reface reglajul pînă la obținerea rezultatului dorit. La un reglaj corect, tensiunea V_{14} variază în limitele de ±2,5 V față de valoarea din relația (1), fără ca semnalul recepționat (ascultat în difuzor) să fie redat distorsionat. Atenție! Din grafic se observă că pot exista două puncte de acord (a) și (b) care trebuie evitate. Acestea se recunosc ușor deoarece semnalul este redat distorsionat, iar variația tensiunii continue V_{14} este foarte bruscă și nu respectă curba caracteristică în „S”.

Pentru reglarea decodorului se procedează astfel. Se acordează receptorul pe programul 3, la o oră cînd se emite un program stereo, cursorul semireglabilului R10 fiind la unul din capete. Cu o șurubelniță se reglează R10 pînă cînd dioda LED-D1, ce indică emisiunea stereo, luminează. Se notează această poziție cît mai exact (un semn pe placa de sticlotexolit) și se continuă rotirea cursorului pînă cînd dioda D1 nu mai luminează. Se notează și această poziție. Acum se aduce cursorul lui R10 la mijlocul distanței dintre aceste două repere.

După realizarea reglajului corect se reface puntea P1, iar cu semireglabilul R12 se va urmări ca acul instrumentului indicator să arate un reper situat la mijlocul scalei, reper ce va fi notat cu „0” și care va indica în continuare acordul corect pe post. De o parte și de alta a acestui reper vor fi înscrise semnele „+” și „-” (vezi figura 5).

Cei interesați pot realiza și sistemul CAF desenat cu linie punctată pe schemă, în care caz pinul 6 de la blocul de acord va fi deconectat de la masă și va fi legat la comutatorul K1 (fig. 2). După reglarea corectă a demodulatorului și acordul corect pe post, din R14 se va căuta ca între punctul notat cu „X” pe schemă și masă să avem tensiune nulă. La un reglaj corect al sistemului CAF, închiderea comutatorului K1 nu tre-

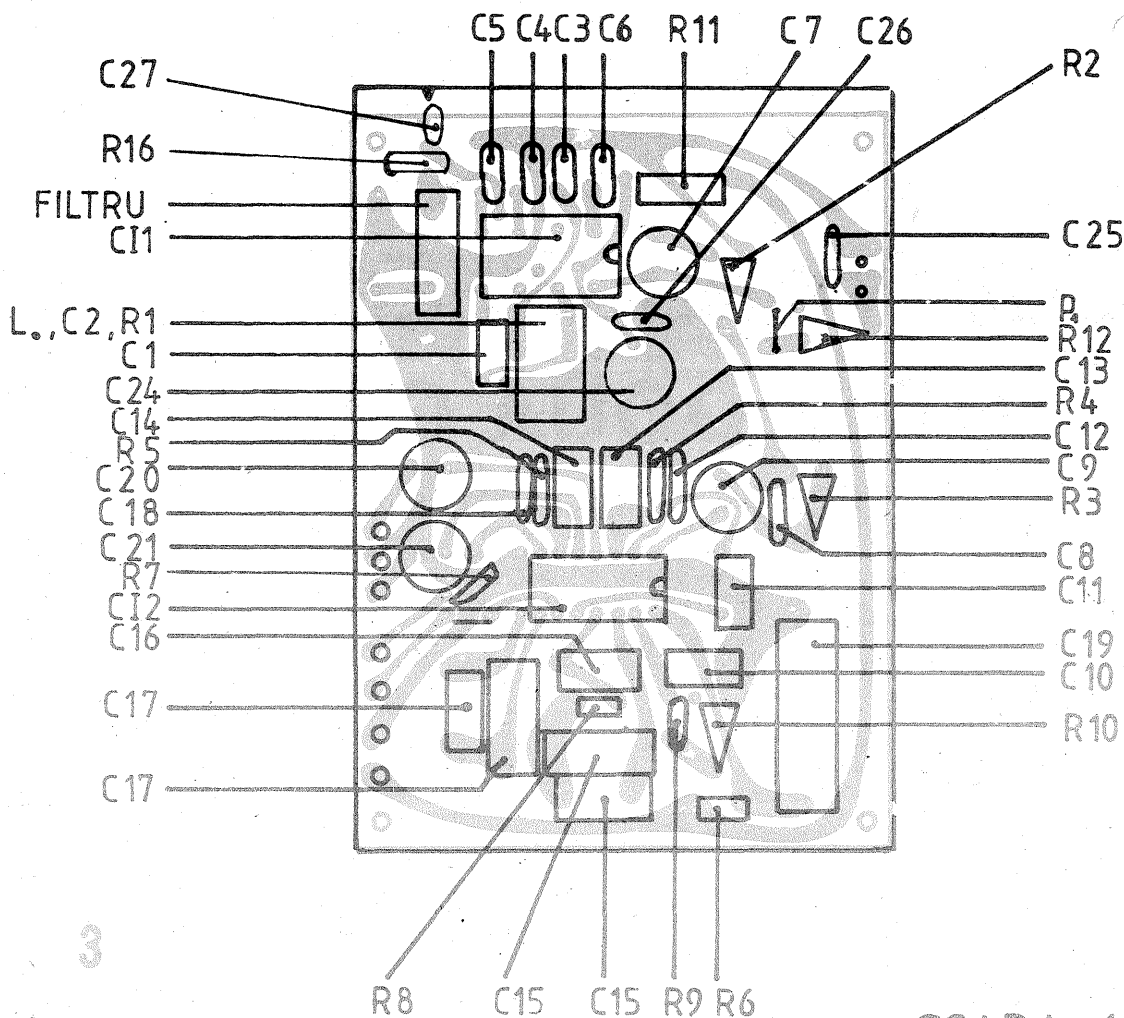


instrument



← masă RF
← intrare RF

← R
← masă audio
← L
← LED
← 19kHz
← 0V
← +V_{CC}



SCARA 1:1

buie să producă o audiere cu distorsiuni sau „fuga” acordului de pe post.

Pentru a reduce efectul modulației de amplitudine datorată trecerii prin circuitul acordat L₀—C₁—C₂ a semnalului modulat în frecvență, este indicată utilizarea unei rețele defazoare alcătuită din două circuite acordate cuplate, coeficientul de cuplaj fiind în jurul valorii de 0,7 (vezi figura 6).

R₃ se va regla, în cazul unei emișii stereofonice, pentru obținerea unei diafonii maxime la o redare corectă a semnalului stereofonic.

Montajul se va alimenta de la o sursă de tensiune bine filtrată și stabilizată.

Atenție! Tensiunea continuă de pe pinul 14 al C.I.1 depinde de V_{CC} — vezi relația (1). Tensiunea de alimentare va fi mai mare de 13 V și mai mică de 25 V, R₆ și R₁₁ având valori în așa fel încât tensiunea pe pinul 13 al C.I.1 și pinul 16 al C.I.2 să fie de 12 V.

Dacă receptorul se realizează în varianta mono, condensatorul C₆ va avea valoarea de 4,7 nF pentru a se putea realiza dezaccentuarea corectă a semnalului audio.

Desigur, reglajele de mai sus au fost descrise în ideea că amatorul începător nu dispune încă de generator de radiofrecvență modulată în frecvență, vobuloscop și frecvențimetru.

Montajul a fost realizat și funcționează în cele mai bune condiții.

BIBLIOGRAFIE:

1. A. Vătășescu ș.a.: „Circuite integrate liniare”. Manual de utilizare, vol. II;
2. A. Vătășescu ș.a.: „Circuite integrate liniare”. Manual de utilizare, vol. I;
3. N. Marinescu: „Radioreceptoare cu circuite integrate”.

LISTA DE PIESE

REZISTENȚE

R₁ — 18 kΩ; R₂ — 25 kΩ; R₃ — 25 kΩ; R₄ — 4,1 kΩ; R₅ — 4,1 kΩ; R₆ — 100 Ω (vezi text); R₇ — 1 kΩ; R₈ — 3,9 kΩ; R₉ — 25 kΩ; R₁₀ — 5 kΩ; R₁₁ — 100 Ω (vezi text); R₁₂ — 100 kΩ; R₁₃ — 500 kΩ; R₁₄ — 250 kΩ; R₁₅ — 500 kΩ; R₁₆ — 330 Ω.

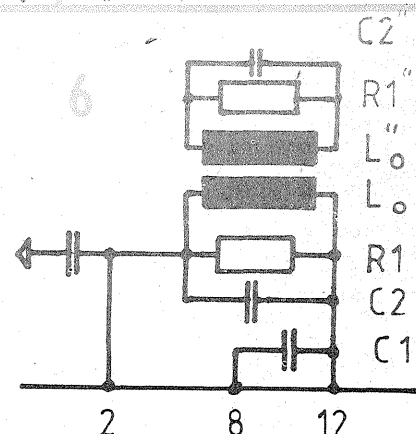
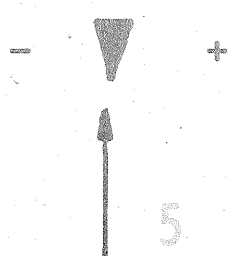
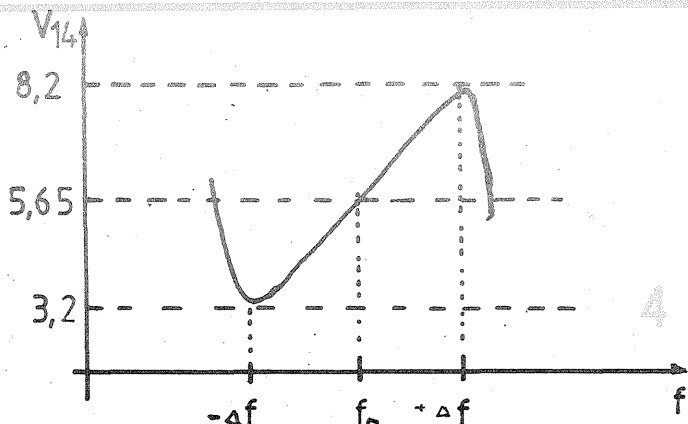
CONDENSATOARE

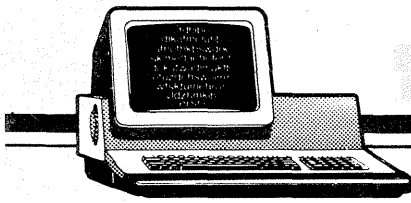
C₁ — 15 pF; C₂ — 82 pF; C₃ — 68 nF; C₄ — 68 nF; C₅ — 68 nF; C₆ — 470 pF (4,7 nF mono); C₇ — 25 μF/25 V; C₈ — 2,2 nF; C₉ — 25 μF/25 V; C₁₀ — 330 pF; C₁₁ — 33 nF; C₁₂ — 2,5 nF; C₁₃ — 15 nF; C₁₄ — 15 nF; C₁₅ — 470 nF; C₁₆ — 220 nF; C₁₇ — 470 nF; C₁₈ — 100 nF; C₁₉ — 100 μF/25 V; C₂₀ — 25 μF/25 V; C₂₁ — 25 μF/25 V; C₂₂ — 100 μF/25 V; C₂₃ — 100 nF; C₂₄ — 100 μF/25 V; C₂₅ — 100 nF; C₂₆ — 100 nF; C₂₇ — 22 nF; C₂₈ — 100 nF; C₂₉ — 1 500 μF/10 V.

SEMICONDUCTOARE

C.I.1: TAA661; C.I.2: βA758; D1: ROLO2.

Filtrul de 10,7 MHz: ∅ π1π—049 (producție U.R.S.S.).





INIȚIERE ÎN PROGRAMARE

STELIAN NICULESCU, CRISTIAN ARTEMI,
MIRCEA BĂRBULESCU, MARIA CRISTINA NICULESCU

(URMARE DIN NR. TRECUT)

4. Indexarea și avantajele ei

Fie a, b, c retribuțiile a trei persoane. Să se precizeze cite dintre acestea sînt cel puțin egale cu o valoare dată x . O soluție a acestei probleme este:

```
read x
let k: = 0
read a, b, c
if a ≥ x
then
```

```
let k: = k + 1
end
if b ≥ x
then
let k: = k + 1
end
if c ≥ x
then
let k: = k + 1
end
```

write k

Se observă existența a trei structuri *if/then* care se deosebesc numai prin membrul stîng al comparațiilor ce le determină ($a \geq x, b \geq x, c \geq x$). Pornind de la această remarcă, să facem o renotare, și anume să numim $r(1)$ pe $a, r(2)$ pe b și $r(3)$ pe c . Avantajul este că toate au același nume (r) și un număr de ordine (indice). În felul acesta cele trei structuri au forma generală:

```
if r(i) ≥ x
then
let k: = k + 1
end
```

obținându-se, respectiv, pentru $i = 1, 2, 3$, așadar, soluția:

```
read x
let k: = 0
read r(1), r(2), r(3) ↔ read (r(i), i: = 1,3)
let i: = 1
while i ≤ 3
if r(i) ≥ x then let k: = k + 1 end
let i: = i + 1
end
write k
```

Remarcăm că dacă în loc de $i \leq 3$ luăm $i \leq n$, cu un n dat, obținem soluția pentru n valori, nu nu-

CALCULATORUL ELECTRONIC ÎNTRE DOUĂ GENERAȚII

Ing. MIHAELA GORODCOV

(URMARE DIN NR. TRECUT)

La fel ca înmulțirea, și împărțirea se execută după aceleași reguli cu cea... manuală. Cu alte cuvinte, se efectuează scăderi și deplasări succesive, scăderile fiind — cum am văzut — adunări cu complementul față de 2. În plus, intervine un comparator pentru compararea resturilor succesive ale împărțirii cu împărțitorul.

În concluzie, putem spune că ALU trebuie să conțină — minimum — patru blocuri de bază: sumatorul, cel de realizare a complementelor, cel de deplasare și cel al porților logice. Pentru a transporta informația (este vorba de mai multe linii paralele) între aceste blocuri se folosește așa-numitul bus (magistrală) a cărei asemănare cu o autostradă (cu diferite accese pe ambele sensuri) este extrem de sugestivă.

Registreele de lucru

Continuăm prezentarea funcționării în principiu a unității centrale. Facem încă o dată precizarea că este vorba de un „ABC”, o inițiere, pentru a ne familiariza cu anumite noțiuni, deoarece în timp lucrurile au evoluat spre structuri de microprocesoare deosebit de complexe (practic microcalculatoare într-un cip) cu cele mai diverse arhitecturi interne despre care, în încheierea serialului nostru, vom face câteva scurte precizări pentru a da o idee cititorului și celor care vor să facă primii pași în informatică asupra ritmului în care evoluează în prezent calculatoarele moderne. Totuși, fără un alfabet, un limbaj elementar, aceste lucruri deosebit de noi vor fi dificil de înțeles și vor transforma, extrem de dăunător, calculatorul într-un fetiș. Credem că acesta este sensul în care trebuie înțeles serialul nostru, ca o ini-

țiere, ca o familiarizare, care să creze premisele prezentării unor realizări mai deosebite, pentru care să avem deja formată o bază de discuție. În privința studiului microprocesoarelor recomandăm cititorilor volumul „Inițiere în microprocesoare”, autor Gheorghe Toacșe, explicînd, într-un limbaj deosebit, și cititorului neinformatician funcționarea și structura internă a microprocesoarelor. Există, desigur, foarte multe volume apărute în ultimii ani care tratează acest subiect, motiv pentru care invităm cititorii să ne scrie cu privire la ceea ce ar dori în continuare să conțină rubricile noastre de informatică.

Așadar, să revenim la registreele de lucru; în cadrul unității centrale se pot executa toate tipurile de operații, cu două condiții principale:

1. Să se stabilească un algoritm a cărui derulare să fie respectată.
2. Să se dispună de cîteva memorii de lucru cu dublu rol: memorarea adreselor (pentru a ști în ce punct al programului de lucru ne aflăm) și păstrarea temporară a informațiilor cu care se lucrează. Aceste memorii temporare se numesc registre; pe unele dintre ele le-am mai amintit în cadrul prezentării noastre: numărătorul de program, registrul de instrucțiuni și acumulatorul; în afară de acestea, unitatea centrală mai conține, fiște, și alte registre cu o anumită destinație sau generale, de care utilizatorul dispune în concordanță cu necesitățile programului. Mai mult decît atît, registreele de bază pot fi multiplicare (2 acumuloare, de pildă), în funcție de structura procesorului. Nu intrăm în alte detalii, invitînd cititorul care dorește să se informeze mai mult să consulte bibliografia recomandată.

În figura 7. se poate vedea modul în care sînt interconectate în cadrul unității centrale registreele de adrese (de memorie) și de intrare/ieșire, precum și rolul esențial pe care îl au circuitele de comandă. Acestea stabilesc „circulația” normală a datelor între blocurile funcționale, comandînd în același timp

și execuția operațiilor, în concordanță cu ceasul sistemului.

După cum se poate observa și din figura 7, legătura dintre magistrală și un bloc funcțional al sistemului se face prin intermediul porților comandate. (Pe parcursul serialului nostru am mai făcut referiri la circuitele cu trei stări, „three states”, ce

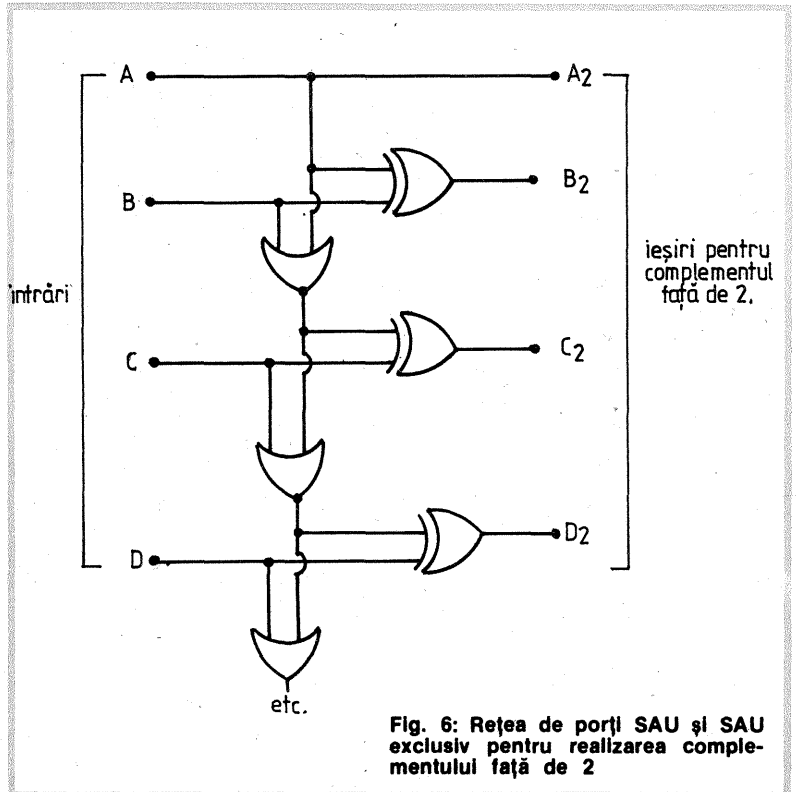


Fig. 6: Rețea de porți SAU și SAU exclusiv pentru realizarea complementului față de 2.

mai pentru trei, fără a modifica decât $i \leq 3$ în $i \leq n$, evident, cu citirea lui n (`read n`) înainte de construcția structurii repetitive.

După cum s-a văzut, vom accepta a scrie:

```
read (a(k), k = 1, n)
dacă este vorba de vectorul a(1), a(2), a(3),..., a(n). În cazul că dorim a implica numai componentele de rang par vom scrie:
write (a(i), i = 2, n, 2)
Prin urmare, scrierea
(a(i), i = v, w, r)
```

echivalează cu lista

$a(v), a(v+r), a(v+2r), a(v+3r), \dots$

În cazul a doi indici vom scrie

$((a(i, j), j = 1, n), i = 1, m)$

dacă este vorba de o matrice cu m linii și n coloane. Puteam scrie și

$((a(i, j), j = 1, m), j = 1, n)$

dacă enumerarea elementelor se face pe coloane.

De exemplu, dacă scriem

$((a(i, j), i = 1, 2), i = 1, 3)$

atunci este vorba de lista

$a(1,1), a(1,2), a(2,1), a(2,2), a(3,1), a(3,2)$

Linia 1 Linia 2 Linia 3

sau

$((a(i, j), i = 1, 3), j = 1, 2)$

pentru lista

$a(1,1), a(2,1), a(3,1), a(1,2), a(2,2), a(3,2)$

 Coloana 1 Coloana 2

observând că mulțimea elementelor din liste este aceeași, numai ordinea (enumerarea) fiind alta.

Observație

Și în cazul listelor cu doi indici se pot utiliza rații la evoluția indicilor.

5. Exemple

5.1. Fie v un vector numeric real cu n componente ($n \geq 3$). Să se determine de câte ori trei componente vecine au același semn și sint nenule.

Soluție

`read n`

```
read (v(i), i = 1, n) ↔ read n, (v(i),
i = 1, n)
let x := 0
let i := 3
while i ≤ n
if v(i-2)*v(i-1) > 0 and v(i-1)*v(i) > 0
then
let x := x + 1
end
let i := i + 1
end
write x
```

5.2. Se consideră un vector a cu m componente numerice reale pozitive. Între oricare două componente vecine să se insereze media lor aritmetică.

Soluție

Să notăm cu b vectorul ce va rezulta (cu $2m-1$ componente) și cu j indicele acestuia.

```
read m, (a(i), i = 1, m)
let k := 0
let j := 1
let v := 2
while v := 2
let b(j) = a(i-1)
let b(j+1) = (a(i-1) + a(i))/2
let j := j + 2
let i := i + 1
end
```

`let b(2m-1) = a(m)`

`write (a(i), i = 1, m)`

`write (b(i), i = 1, 2m-1)`

`write (a(i), i = 1, m), (b(i), i = 1, 2m-1)`

5.3 Fie n valori din mulțimea $\{1, 2, \dots, 8, 9\}$. Să se determine frecvențele pentru fiecare dintre cele 9 valori (de câte ori va apărea 1, de câte ori 2, ..., de câte ori 9), furnizând una câte una (nu toate o dată), valoarea curentă numindu-se x .

Soluție

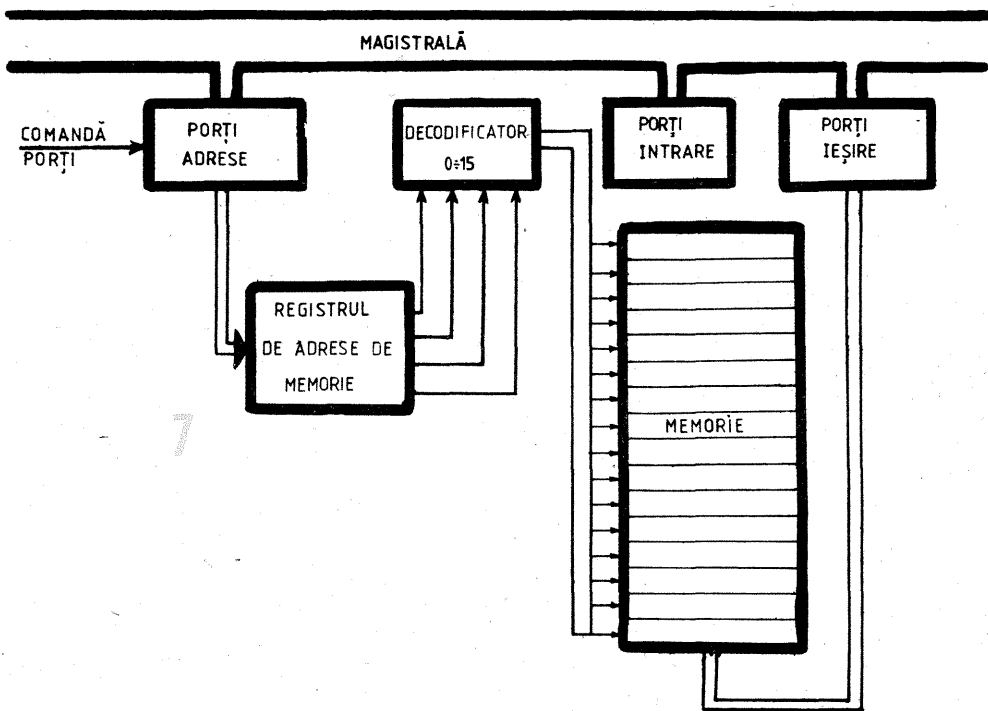
Notînd cu $f(1), f(2), \dots, f(9)$ vectorul frecvențelor, respectiv, pentru 1, 2, ..., 9, se obține soluția:

`read n`

```
let f := 0
let i := 1
while i ≤ n
read x
let f(x) := f(x) + 1
let i := i + 1
end
write f
```

care este simplă din cauză că rangurile componentelor lui f coincid cu elementele pentru care se caută frecvența.

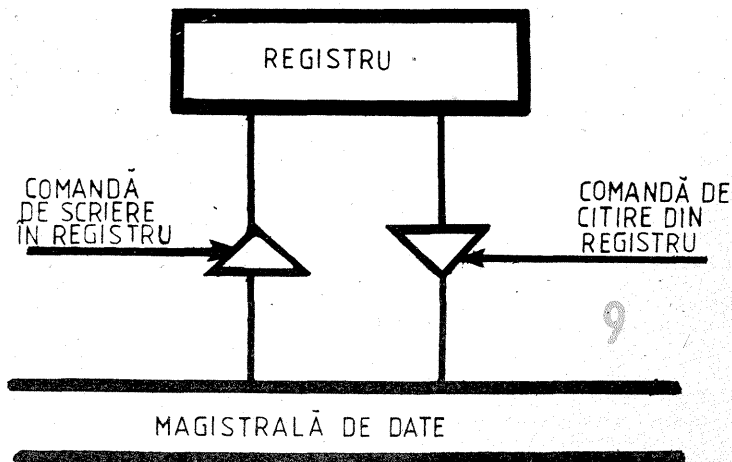
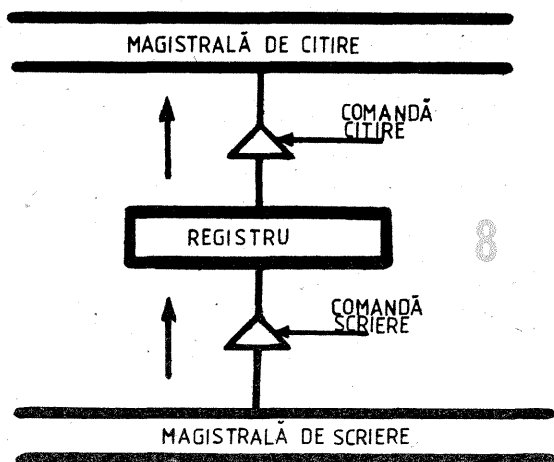
(CONTINUARE ÎN NR. VIITOR)



se caracterizează prin faptul că în absența semnalului de comandă ele sint blocate.) În versiunea cea mai simplă, aceste porți pot fi tranzistoare MOS comandate prin poartă. De altfel, orice altă poartă logică poate fi utilizată, de pildă „ȘI”, în care una dintre intrări este chiar semnalul de comandă. În general, magistrala este bidirecțională, cu alte cuvinte, datele circulă în ambele sensuri, la care au aces atit porțile de scriere, cit și cele de citire a datelor. În figura 8 se poate observa schematic un registru general, din care se pot citi sau în care se pot înscrie datele de la magistralele respective. În figura 9, sintem în cazul magistralei bidirecționale de date cu porți unidirecționale pentru scriere, respectiv citirea datelor din registru.

În numărul viitor vom continua prezentarea unității centrale.

(CONTINUARE ÎN NR. VIITOR)



INTRODUCERE ÎN TELEVIZIUNE

ing. CRISTIAN IVANCIOVICI

(URMARE DIN NR. TRECUT)

Caracteristic sistemului NTSC este deci faptul că subpurătoarea de cromatică, de frecvență f_{sp} este modulată simultan în amplitudine cu două informații diferite, date de semnalele E'_I și E'_Q descrise în formulele (37) și (39), după care se suprimă purătoarea. În procesul de modulare apar două subpurătoare, având aceeași amplitudine și frecvență și acel decalaj de fază de 90° . Una din subpurătoare este modulată de către E'_I , iar cealaltă de E'_Q . Acest tip de modulație se numește modulație de cvadratură și poate fi reprezentată ca în figura 24 b.

$$E'_Q = E'_{Q0} \sin \omega_{sp} t \quad (39)$$

$$E'_I = E'_{I0} \sin(\omega_{sp} t + 90^\circ) = E'_{I0} \cos \omega_{sp} t \quad (40)$$

Numele de cvadratură vine de la faptul că atunci când un semnal trece prin zero, celălalt este maxim. Amplitudinea și faza semnalului rezultat se determină matematic foarte simplu. Conform teoremei lui Pitagora:

$$(E'_{cl})^2 = (E'_I)^2 + (E'_Q)^2 \quad (41) \text{ deci}$$

$$E'_{cl} = \sqrt{(E'_I)^2 + (E'_Q)^2} \quad (42)$$

Din trigonometrie deducem:

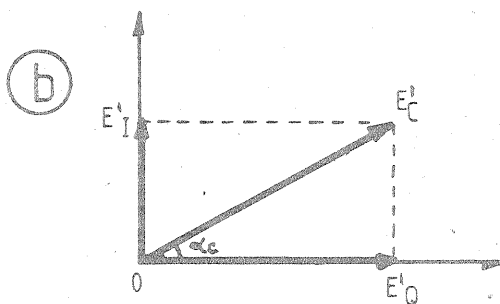
$$\operatorname{tg} \alpha_c = \frac{E'_I}{E'_Q} \quad (43) \text{ deci}$$

$$\alpha_c = \arctg \frac{E'_I}{E'_Q} \quad (44)$$

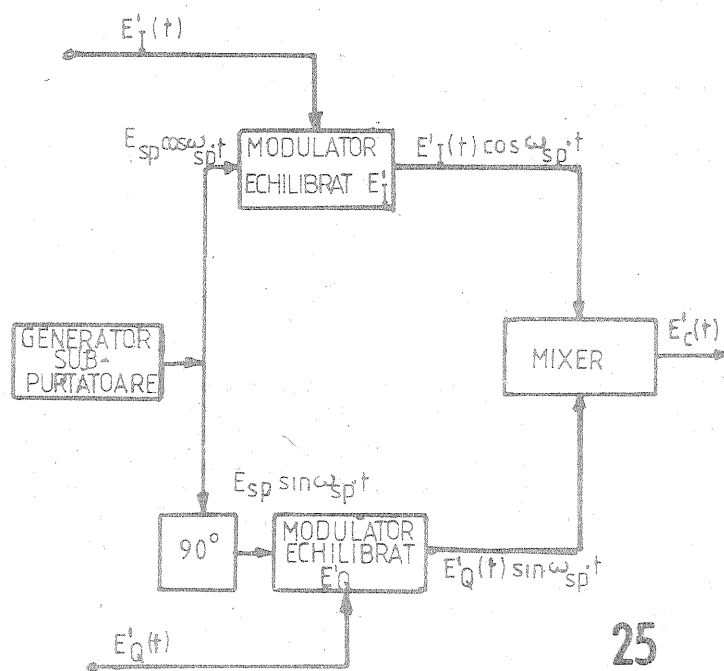
În figura 25 se prezintă schema-bloc pentru a explica principiul modulației în cvadratură. La unul din modulatorii echilibrați se aplică subpurătoarea nemodulată $E_{sp} \cos \omega_{sp} t$ și semnalul de cromatică E'_I , care, ca și E'_Q , este funcție de timp. La ieșirea acestui modulator, după suprimarea subpurătoarei, se obține produsul de modulație $E'_I \cos \omega_{sp} t$. La cel de-al doilea modulator echilibrat se aplică subpurătoarea de culoare defazată cu 90° și semnalul de cromatică E'_Q . La ieșirea acestuia se obține produsul de modulație $E'_Q \sin \omega_{sp} t$. Cele două produse de modulație se aplică unui etaj de mixare, care dă la ieșire semnalul de cromatică compus E'_c .

Reprezentarea vectorială a semnalului de cromatică compus ne sugerează faptul că este posibilă o reprezentare polară a culorilor (fiecare având un modul care-i determină saturația și o fază care-i determină nuanța). În figura 26 este reprezentat cercul culorilor care are ca axe de coordonate axele corespunzătoare semnalelor modulate $E'_R - E'_Y$ și $E'_B - E'_Y$. Cercul culorilor NTSC este pentru cazul mirei de bare colorate saturate 100%. Acest cerc se poate interpreta fizic astfel: culoarea roșu este transmisă printr-o subpurătoare de frecvență

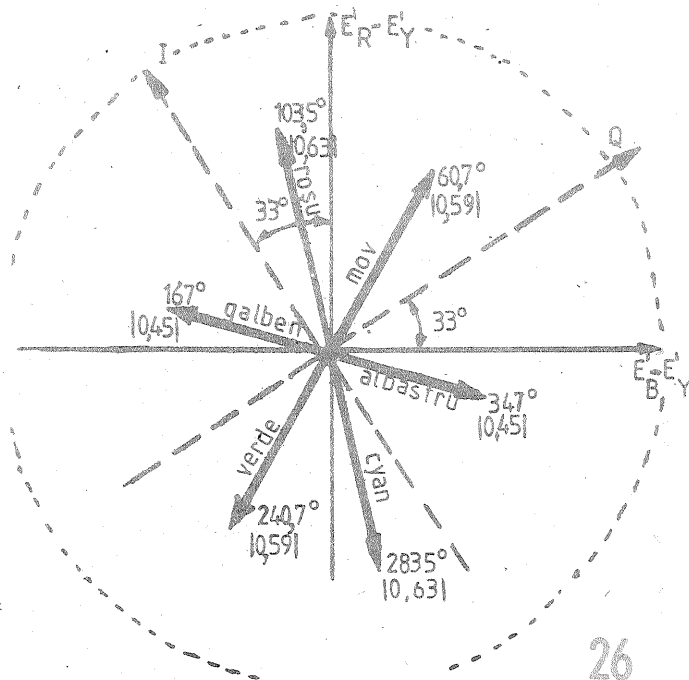
$f_{sp} = \frac{\omega_{sp}}{2\pi}$ a cărei amplitudine variază între limitele $\pm 0,63$ și faza $103,5^\circ$; galben reprezintă o subpurătoare f_{sp} cu amplitudine variabilă în limitele $\pm 0,45$ și faza $+167^\circ$ etc. În dreptul fiecărui vector reprezen-



24



25



26

tind o culoare sînt trecute faza și, dedesubt, amplitudinea (între bare). Cum se poate observa, o culoare primară și complementara ei se reprezintă prin oscilații de frecvență f_{sp} cu amplitudini egale și defazate între ele cu 180° (mov-verde, roșu-cyan, albastru-galben).

Criterii de alegere a subpurătoarei

Valoarea exactă a subpurătoarei se alege în funcție de câteva condiții care se impun.

Benzile de frecvență ale semnalelor E'_I , respectiv E'_I și E'_Q , primul are banda destul de redusă, de 4,2—4,5 MHz, iar celelalte două au 1,3 MHz, respectiv 0,5 MHz. Semnalul E'_I nu se va putea transmite cu ambele benzi laterale pentru că s-ar ajunge cu componentele sale de modulație la frecvențe prea joase, acolo unde E'_I are componente importante. E'_I se va transmite cu rest de bandă laterală (RBL), cu banda laterală inferioară întreagă și cu cea superioară parțial atenuată, putînd astfel plasa subpurătoarea la frecvențe mai înalte.

Semnalul E'_Q se va transmite cu ambele benzi și atunci condiția care rezultă este:

$$f_{sp} + f_{Qmax} = f_{sp} + (0,2 + 0,3) f_{sp} = 4,5 \text{ MHz} \quad (45)$$

de unde rezultă

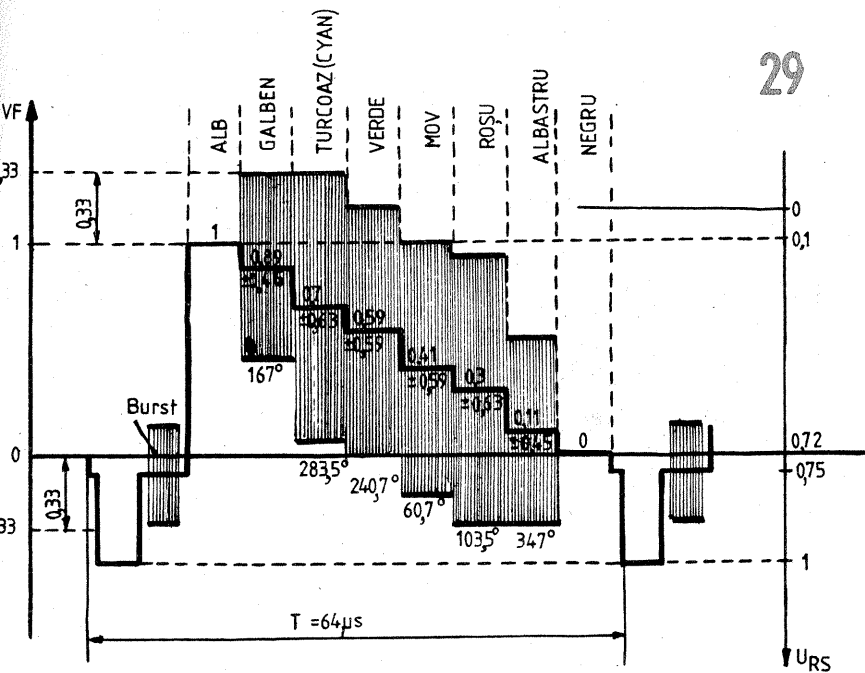
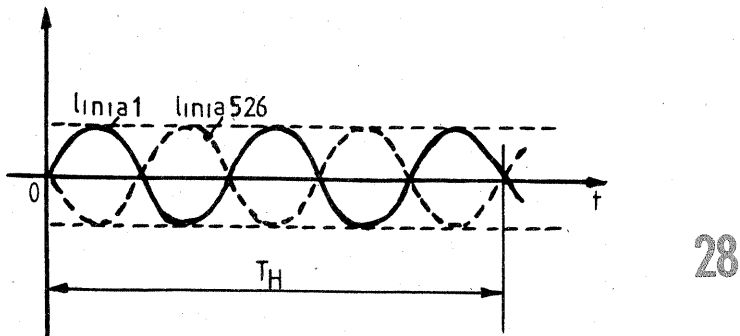
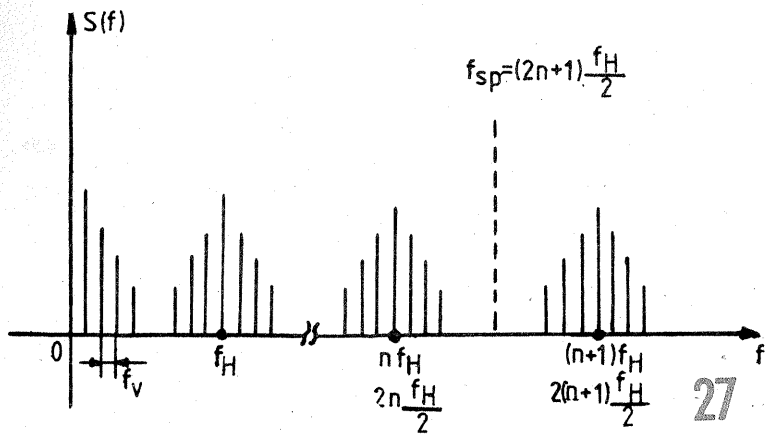
$$f_{sp} = (3,45 + 3,75) \text{ MHz} \quad (46)$$

Frecvența f_{sp} se alege egală cu un multiplu impar al jumătății frecvenței de linie (fig. 27). Se realizează astfel nu numai întregesarea spectrelor, dar se obține și cea mai redusă vizibilitate a subpurătoarei pe ecranul unui televizor alb-negru. Dacă subpurătoarea s-ar fi ales egală cu un multiplu par de $f_H/2$, aceasta s-ar fi văzut pe ecran sub forma unor bare albe și negre de grosime foarte mică deoarece, pe durata liniei, ar fi apărut un număr par de semiperioade de subpurătoare. Acestea ar acționa asupra luminanței la fel pe oricare linie din câmp și pe liniile de același rang din câmpurile sau cadrele succesive. Alegînd subpurătoarea egală cu un număr impar de $f_H/2$, pe o linie apare un număr impar de semiperioade, pe linia următoare, ca și pe linia de același rang din cadrul următor (liniar 526) acestea vor fi în antifază, așa cum se poate observa și în figura 28. Între liniile de același rang există o tendință de anulare, de reducere a efectului, iar pe liniile succesive, existînd un decalaj de o semiperioadă pe ecran, se obține o structură ca de tablă de șah într-o mișcare lentă de sus în jos. Structura aceasta este mult mai puțin supărătoare decît cea sub formă de bare. Alegerea decalajului de $f_H/2$ se numește offset de jumătate de linie.

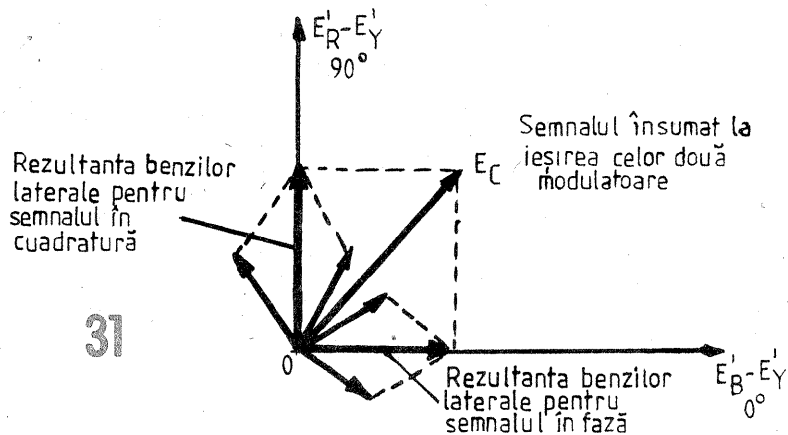
Pentru a reduce vizibilitatea structurii parazitare care apare datorită interferenței în raport cu purătoarea de imagine f_{pi} și cu purătoarea sunetului asociat f_{ps} , frecvența bățiilor posibile între aceste frecvențe trebuie să fie tot un multiplu impar de $f_H/2$:

$$f_{ps} - (f_{pi} + f_{ps}) = (2n' + 1) \frac{f_H}{2} \quad (47)$$

în care n' este un număr întreg pozitiv oarecare ($n' \in \mathbb{N}$).



Culoarea	E_R	E_G	E_B	E_Y	$\frac{E_R - E_Y}{1,14}$	$\frac{E_B - E_Y}{2,03}$	$ E_C $	$E_Y + E_C $	$E_Y - E_C $	φ_c
Alb	1	1	1	1	0	0	0	1	1	0
Galben	1	1	0	0,89	+0,1	-0,44	0,44	1,33	+0,45	167
Cyan	0	1	1	0,7	-0,62	+0,15	0,63	1,33	+0,07	283,5
Verde	0	1	0	0,59	-0,52	-0,29	0,59	1,18	0	241
Mov	1	0	1	0,41	+0,52	+0,29	0,59	1	-0,18	61
Rosu	1	0	0	0,3	+0,62	-0,15	0,63	0,93	-0,33	103
Albastru	0	0	1	0,11	-0,1	+0,44	0,44	0,55	-0,33	347
Negru	0	0	0	0	0	0	0	0	0	0



Din expresiile (47) și (34) se observă că în sistemul NTSC trebuie satisfăcută relația:

$$f_{pi} - f_{ps} = 4,5 \text{ MHz} = (n + n' + 1)f_H \quad (48)$$

Este deci obligatoriu ca ecartul între purtătoarea de imagine și cea de sunet să fie egal cu un multiplu întreg al frecvenței de linie.

În perioada în care s-a elaborat sistemul NTSC, neavînd la dispoziție circuitele moderne de divizare, se foloseau divizoare simple care pentru a fi stabile nu puteau avea un factor de divizare mai mare decît cel mult 13. Ca urmare, s-a ales $2n + 1 = 455$ și relația (34) devine pentru standardul american:

$$f_{sp} = 455 \frac{f_H}{2} \quad (49)$$

Pentru standardul european avem:

$$f_{sp} = 567 \frac{f_H}{2} \quad (50)$$

Din expresia (48) pentru ca n' să fie întreg, cea mai apropiată frecvență f_H de cea din televiziunea AN este $f_H = 15 734 \text{ Hz}$, iar pentru f_V rezultă valoarea $f_V = 59,94 \text{ Hz}$. De aici rezultă:

$$f_{sp} = 3,579545 \text{ MHz} \quad (51)$$

În general se consideră $f_{sp} \approx 3,58 \text{ MHz}$.

Pentru a asigura legătura riguroasă între frecvențe, în instalațiile de TV în culori se pornește de la f_{sp} obținută cu un oscilator cu cuarț și prin divizări succesive se obțin f_H și f_V .

Semnalul de cromaticitate. Ponderare

Semnalul de cromaticitate se obține, așa cum am văzut, prin modularea în cvadratură a subpurtătoarei cu semnalele E_I și E_Q . Mai trebuie totuși făcută o reducere a amplitudinilor, pentru a nu apărea supramodulație.

Din studii statistice s-a constatat că dacă la o imagine sub formă de miră de bare colorate cu luminanța maximă 100% se admite o depășire de numai 33%, față de alb, respectiv de negru, atunci în condiții de transmisiune a unor imagini obișnuite nu va apărea supramodulație.

Se consideră pentru început o transmisiune cu semnale diferență de culoare obișnuite. A nu depăși 33% din amplitudine, dar a asigura totuși amplitudine maximă semnalului de cromaticitate, revine la a impune ca primele două bare colorate (galben și cyan) să nu depășească amplitudinea totală de 1,33 V. În consecință:

$$E_{Ygb} + |E_{C|gb} = 1,33 \text{ V} \quad (52)$$

$$E_{Ycy} + |E_{C|cy} = 1,33 \text{ V} \quad (53)$$

Se obțin două ecuații în care intervin niște coeficienți de ponderare a și b :

$$1,33 - 0,89 = |a^2(E_R - E_Y)^2_{gb} + b^2(E_B - E_Y)^2_{gb} \quad (54)$$

$$1,33 - 0,7 = |a^2(E_R - E_Y)^2_{cy} + b^2(E_B - E_Y)^2_{cy} \quad (55)$$

Rezolvînd sistemul, se obțin:

$$a = 0,877 = \frac{1}{1,14}; \quad b = 0,493 = \frac{1}{2,03} \quad (56)$$

Semnalele diferență de culoare ponderate vor fi:

$$\frac{E_R - E_Y}{1,14} \quad \text{și} \quad \frac{E_B - E_Y}{2,03} \quad (57)$$

Semnalul CVBS astfel obținut va fi:

$$E_{Mod} = E_Y + \frac{E_R - E_Y}{1,14} \cos \omega_{spt} + \frac{E_B - E_Y}{2,03} \sin \omega_{spt} + E_S \quad (58)$$

Modulul și faza semnalului de cromaticitate vor fi:

$$|E_C| = \sqrt{\left(\frac{E_R - E_Y}{1,14}\right)^2 + \left(\frac{E_B - E_Y}{2,03}\right)^2} \quad (59)$$

$$\varphi_C = \arctg \frac{2,03(E_R - E_Y)}{1,14(E_B - E_Y)} \quad (60)$$

Pentru cazul unei mire de bare în culori dispuse în ordinea descrescătoare a luminanțelor, valorile tuturor semnalelor sînt date în figura 30, iar semnalul CVBS se prezintă în figura 29.

Pentru a comenta puțin semnalul reprezentat în figura 29, putem observa următoarele:

- în dreptul fiecărei culori s-a înscris faza (de exemplu pentru galben 167°; pentru cyan 283,5° etc.);

- oscilația poate avea o amplitudine care variază în limita plus sau minus A corespunzătoare culorilor respective (galben $\pm 0,45$, roșu $\pm 0,63$ etc.);

- pe ordonata din stînga este reprezentată tensiunea de videofrecvență gradată în volți;

- pe ordonata din dreapta este reprezentată tensiunea de radiofrecvență gradată procentual și cu polaritate negativă. Se poate observa că nivelul de alb corespunde la 10%, cel de negru la 72% și cel de stingere la 75%;

- mai apare un semnal de sincronizare a culorii numit burst, despre care vom vorbi ceva mai tîrziu;

- toată figura se referă la durata unei linii complete cu $T = 64 \mu s$.

Se observă că modulația dublă în cvadratură (MAQ), obținută din cele două oscilații MA—PS, se poate reprezenta în planul subpurtătoarei sub formă de diagramă de fazori, așa cum am mai văzut anterior, asociind lungimea cu saturația și unghiul cu nuanța (figura 31).

În sistemul NTSC în care se folosesc din motive de bandă (așa cum s-a arătat anterior) semnalele E_I și E_Q avînd axele decalate, se poate obține în mod automat o ponderare dacă se dă axelor I și Q ale semnalului un decalaj de 33° față de faza de referință. În acest caz, semnalul de cromaticitate va fi:

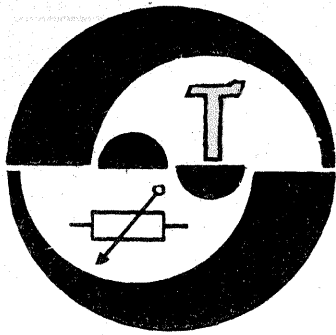
$$E_C = E_Q \sin(\omega_{spt} + 33^\circ) + E_I \cos(\omega_{spt} + 33^\circ) = E_Q \sin(\omega_{spt} + 33^\circ) + E_I \sin(\omega_{spt} + 90^\circ + 33^\circ) \quad (61)$$

sau

$$E_C = |E_C| \sin(\omega_{spt} + \varphi_C) \quad (62)$$

$|E_C|$ are valoarea din relația (42) iar

$$\varphi_C = 33^\circ + \arctg \frac{E_I}{E_Q} \quad (63)$$



ORGĂ DE LUMINI

IOAN FENYEDI, Cristuru - Secuiesc

Deoarece lucrez în domeniul electronicii, aş dori să fac câteva precizări şi completări asupra schemei apărute în revista „Tehnium” nr. 4/1989, pag. 16.

Schema la care fac referiri şi căreia i-am adus câteva modificări este ORGA DE LUMINI publicată de studentul Tiberiu Bratu. Orga prezentată, cu filtre digitale, pe lângă avantajele evidente, comportă şi unele deficienţe. În primul rând — şi cred că este cel mai important lucru — se poate observa că faza reţelei nu este separată de circuitul de masă al montajului (bineînţeles, acest lucru depinde de poziţia ştecherului în priză).

În al doilea rând, intrarea montajului necesită un semnal de nivel relativ mare (peste 0,7 V), ceea ce nu permite cuplarea directă la ieşirea de linie a surselor de semnal (magnetofon, casetofon etc.), iar cuplarea la mufa pentru difuzoare are dezavantajul că la modificarea volumului trebuie modificată şi poziţia potenţiometrului P (5 k Ω) pentru a obţine aceleaşi efecte. Intrarea este aptă de a primi semnale monofonice pentru a păstra concordanţa între sunet şi lumină. Pentru înlăturarea neajunsurilor relatate am făcut modificările descrise în continuare.

A. Separarea fazei

Pentru realizarea separării există mai multe soluţii, şi anume:

— folosirea transformatoarelor de impulsuri pentru comanda triacelor;

— folosirea optocuploarelor (la intrare sau la comanda triacelor);

— legarea unui transformator de separare în calea semnalului de intrare etc.

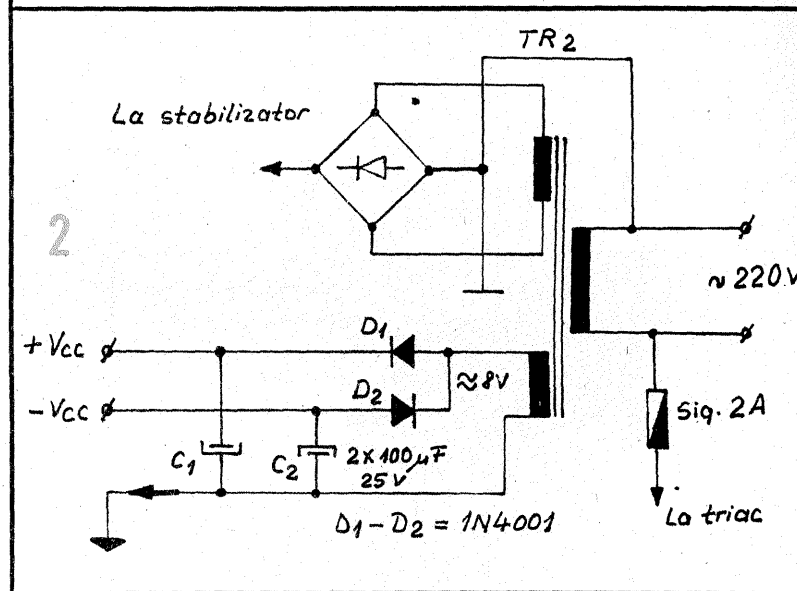
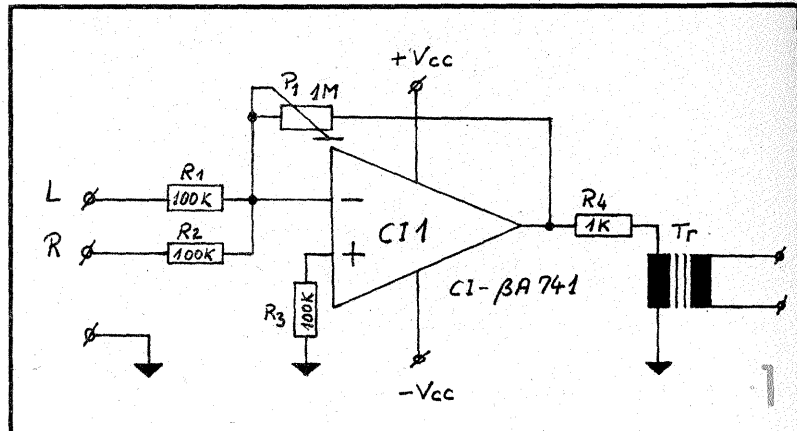
Eu am ales ultima variantă, şi anume transformatorul de separare.

B. Cuplarea orgii la ieşirea de linie a aparatelor audio

Am realizat acest lucru cu ajutorul unui preamplificator simplu având ca sarcină transformatorul de separare. Preamplificatorul realizează şi sumarea semnalelor stereo (L+R).

În figura 1 este prezentată schema electrică a preamplificatorului, care conţine „bătrînul” 741 (C.I.) şi puţine componente pasive. Integratul este alimentat de la o sursă de tensiune diferenţială, având $U_a = \pm 12 \div 15$ Vc.c. (nu este critică valoarea lui U). Rezistenţele R1, R2 (100 k Ω) au rolul de a face suma semnalelor L şi R şi, în plus, împreună cu P1 (1 M Ω — trimmer), permit stabilirea amplificării etajului (maximum 10). Rezistenţa R4 (1 k Ω) are rol de a proteja C.I. în caz de scurtcircuitare a transformatorului. Transformatorul Tr. este de tip „ieşire” de la receptoarele „Albatros” etc., care se va rebobina pentru un raport de transformare 1:1. El va conţine două bobine identice având $n_1 = n_2 = 400$ de spire din sîrmă CuEm $\varnothing 0,1$ mm. Numărul de spire şi diametrul conductorului nu sînt critice. În orice caz, se va pune o izolaţie corespunzătoare între cele două bobine (electrosecuritate).

Sursa diferenţială necesară pentru alimentarea preamplificatorului am obţinut-o prin modificarea alimentatorului original. În acest scop se va începe cu demontarea transformatorului de sonerie şi debobinarea secundarului pînă cînd rămîne disponibilă numai bobina pentru 5 Vef (secundarul transformatorului de sonerie are configuraţia 5 V + 3 V = 8 V). După ce s-a înlăturat „surplusul” de 3 V, se va pune o izolaţie bună şi se va bobina cu sîrmă CuEm $\varnothing 0,15$ mm încă un secundar pentru 7 Vc.a. \div 9 Vc.a. Astfel, după redresare cu diodele D1, D2 şi filtrare cu C1 şi C2, vom obţine o tensiune simetrică de cca ± 11 V \div 15 Vc.c. Restul alimentato-



rului rămîne neschimbat. Componentele din alimentator diferenţial nu sînt critice; se pot utiliza orice diode de mică putere şi capacităţi de valoare relativ redusă ($D = 1N4001; 1N4148; C = 100 \mu F \div 470 \mu F$). Schema alimentatorului modificat este indicată în figura 2.

Punerea în funcţiune. După realizarea practică se interconectează alimentatorul cu preamplificatorul, iar ieşirea transformatorului de separare se cuplează la orga existentă. Potenţiometrul se aduce pe poziţia din mijloc şi se aplică un semnal audio la intrare. Semireglabilul se ajustează pentru amplifi-

care minimă (P1—1 M Ω) şi apoi se creşte încet amplificarea pînă cînd la acţionarea potenţiometrului de 5 k Ω de la minim la maxim obţinem o gamă largă de efecte luminoase.

Observaţii. Tija potenţiometrului se va izola faţă de cutia montajului (mai ales la cele metalice) şi se va utiliza buton de plastic, deoarece aceasta rămîne sub tensiunea reţelei. Nu se va lega masa orgii (schema originală) la cea a preamplificatorului. De aceea, pe schema preamplificatorului masa a fost notată prin simbolul cu săgeată plină (\downarrow), spre a o distinge de masa generală a montajului (\perp).

AMPLIFICATOR DE ANTENĂ TV

Ing. DANIEL BĂDESCU, Rm. Vilcea

Principalul element al instalaţiei de recepţie TV la mare distanţă îl constituie amplificatorul de antenă. Constituind prima verigă din lanţul parcurs de semnalul de înaltă frecvenţă, el stabileşte practic raportul semnal/zgomot al întregului sistem de recepţie.

Montajul descris în acest articol se caracterizează printr-un zgomot propriu extrem de mic, amplificare mare, intermodulaţie mică. Amplificatorul a fost experimentat cu rezultate foarte bune la recepţia canalului 10 TV.

Cu acest amplificator, în condi-

ţiile respectării tuturor indicaţiilor date, se pot obţine următoarele performanţe:

— amplificare ($75 \Omega / 75 \Omega$) ≥ 45 dB;

— factorul de zgomot ≤ 2 dB.

1. SCHEMA DE PRINCIPIU

Pentru obţinerea unui factor de zgomot cit mai redus şi a unei amplificări mari în canalele benzii 3 FIF, de la început s-a mers pe ideea utilizării unor tranzistoare cu performanţe deosebite în înaltă frecvenţă.

Primul etaj este realizat cu tranzistorul MOS-FET dublă poartă cu canal N, de tip BF981, în montaj sursă comună (fig. 1). Acest tranzistor se caracterizează printr-un factor de zgomot propriu de aproximativ 1,5 dB, o pantă de 14 mA/V şi un câştig în putere de 28 dB.

Semnalul FIF dorit a fi recepţio-

nat este selectat cu circuitul de intrare L_1 , L_2 , CT_1 de bandă îngustă și aplicat la poarta G_1 a tranzistorului T_1 .

Amplificarea etajului este controlată de potențialul porții G_2 față de masă. Semnalul amplificat de T_1 este aplicat celui de-al doilea etaj prin filtrul de bandă L_3 , CT_2 și condensatorul de cuplaj C_2 .

Al doilea etaj de amplificare este realizat cu tranzistorul BFR91A în montaj emitor comun. Datorită impedanțelor de intrare și ieșire de valori mici, pericolul de autooscilație este redus. Semnalul amplificat de T_2 este aplicat filtrului de bandă L_4 , CT_3 și prin condensatorul de cuplaj C_4 la borna de ieșire.

Amplificatorul este realizat pentru a putea fi montat direct în baza sistemului de antene, în scopul îmbunătățirii raportului semnal/zgomot care ajunge la televizor.

Alimentarea cu energie electrică se face pe cablul de coborîre. Experimental s-a observat că există cazuri în care, în condițiile unei recepții dificile, prin reglarea fină a valorii tensiunii de alimentare a amplificatorului, se poate obține îmbunătățirea sesizabilă a imaginii. Tensiunea de alimentare, în acest caz, poate varia cu $\pm 2...3$ V față de valoarea indicată în schemă.

În figura 4 este prezentat alimentatorul reglabil utilizat, care oferă o tensiune cuprinsă în intervalul 0...15 V, foarte bine filtrată.

2. DETALII CONSTRUCTIVE

2.1. Piese mecanice

Pentru a permite o asamblare ușoară, dar și din considerente de funcționare, montajul se realizează „în aer”. Amplificatorul se montează într-o carcasă metalică din tablă cositorită cu grosimea de 0,5...1 mm, recuperată de la tăvile de copt din comerț.

Dimensiunile acestuia și modul de aranjare a pieselor se dau în figura 2.

Se va începe prin realizarea carcasei. Cu ajutorul unui foarfece de tăiat și al unei mașini de găurit se vor realiza reperaile din figura 3:

- desfășurata cutiei 1 buc.;
- pereții despărțitori 2 buc.;
- capacul 1 buc.

Carcasa se va asambla prin îndoirea la 90° a desfășurății pe liniile întrerupte și cositorirea muchiilor și a pereților despărțitori pe contur.

2.2. Componente electronice

Rezultate deosebite se vor obține numai utilizând componente electronice noi, de bună calitate.

Se vor folosi condensatoare trimer tubulare, corespunzătoare din punct de vedere al frecvenței de lucru. Folosirea unor trimere neadequate poate compromite calitativ construcția.

Bobinele se realizează din sîrmă de cupru argintat $\varnothing 0,5$ mm, bobinaj spiră lângă spiră, pe un dorn cu diametrul exterior $\varnothing 3$ mm. Datele lor sînt prezentate în tabelul din figura 1.

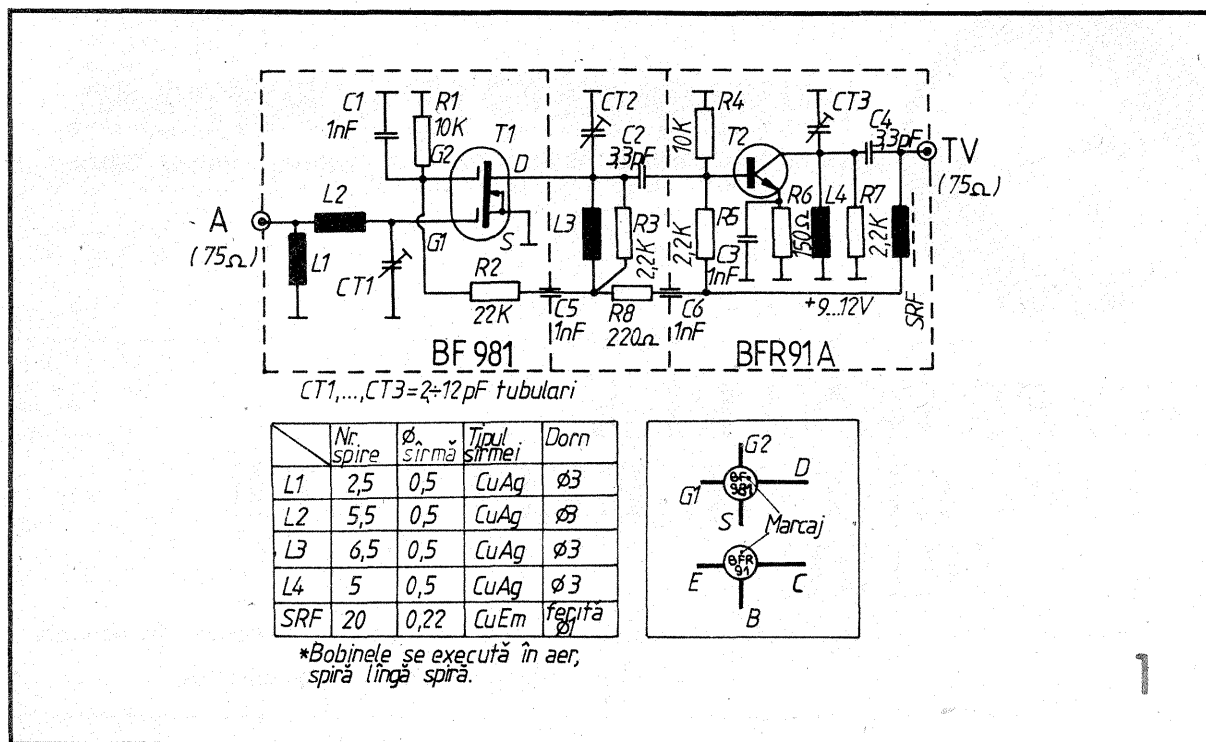
Condensatoarele sînt de tip ceramic disc, de dimensiuni reduse. Condensatoarele de decuplare C_1 și C_3 sînt de tip ceramic disc, fără terminale.

Rezistoarele utilizate sînt obligatoriu chimice, de 0,25 W, cu toleranța de $\pm 10\%$.

Trecerile de înaltă frecvență se realizează cu elemente de sticlă de tipul celor utilizate în selectoarele TV, iar cele de curent continuu cu condensatoare de trecere de 1 nF tip GPX sau CZZ4011.

2.3. Asamblarea amplificatorului

Lipirea componentelor începe cu cea a condensatoarelor trimer $CT_1...CT_3$, montate în așa fel încît șurubul de reglaj să iasă în afara carcasei. Celelalte componente vor fi montate ca în figura 2, care este realizată la scara 1 : 1. Piesele se montează în planul trecerilor de sticlă la jumătatea înălțimii pereților.



Condensatoarele vor avea lungimea terminalelor cît mai scurtă, iar cele de decuplare C_1 și C_3 se vor lipi la terminalul tranzistorului cît mai aproape de punctul de ieșire din capsulă.

Tranzistoarele sînt ultimele piese care vor fi lipite. Ele se vor monta cît mai aproape de pereții metalici.

Trebuie să se țină seamă de faptul că, în cazul tranzistoarelor MOS-FET, șocurile termice datorate lipirii și dezlipirii terminalelor duc la creșterea ireversibilă a zgomotului propriu.

Se recomandă ca la lipire respectivul terminal să fie prins cu penseta între porțiunea în care se face lipirea și capsulă, pentru ca șocul termic să nu se propage la structura semiconductoră.

Letconul utilizat va fi de putere redusă și obligatoriu împămîntat.

3. PUNEREA ÎN FUNCȚIUNE ȘI REGLAREA

După terminarea construcției, care trebuie să fie extrem de îngrijită, se va face o verificare a corectitudinii pieselor, după care se alimentează montajul respectind polaritatea indicată.

Reglarea amplificatorului constă în acordarea circuitelor rezonante pe frecvența canalului recepționat. Ideal este ca reglajul să se facă cu aparatul specializat, tip vobulocop. În lipsa acestuia se poate încerca și un reglaj pe imagine. În acest caz rezultatele depind foarte mult de îndemnarea și experiența persoanei care face reglajul.

Aceasta se face pe etaje, începînd de la intrare spre ieșire. Se acționează pe rînd asupra condensatoarelor trimer $CT_1...CT_3$ pînă la obținerea imaginii optime și a sunetului maxim.

Acționînd asupra bobinelor L_1 , L_3 , L_4 se pot obține variații ale frecvenței în jurul frecvenței centrale de pînă la 10%.

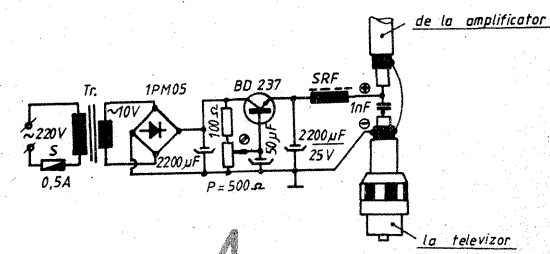
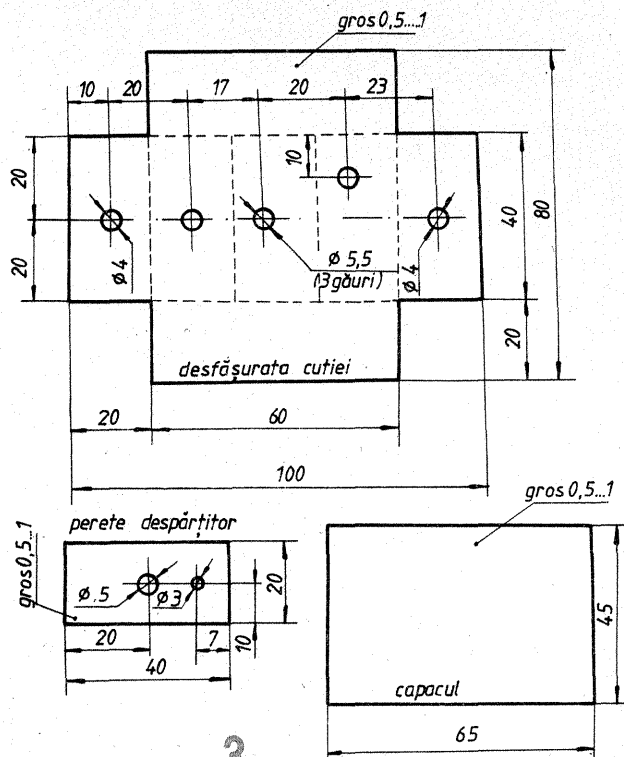
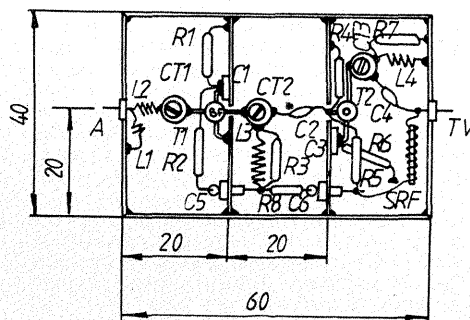
După încheierea reglajului se pune capacul și se cositoreaște pe contur. În urma acestei operații poate apărea un ușor dezacord care va fi remediat.

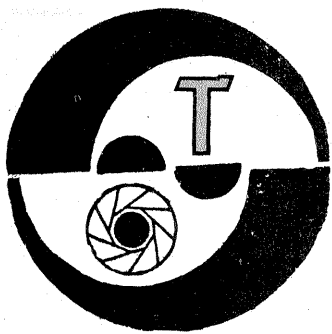
O dată reglat, amplificatorul poate fi montat pe antenă, luînd toate măsurile de protecție împotriva intemperțiilor.

Cei ce vor lucra îngrijit, fără să facă nici un rabat calității, vor intra în posesia unui amplificator robust, cu performanțe deosebite.

BIBLIOGRAFIE:

- M. Bășoiu: „Recepția TV la mare distanță”, Editura Tehnică, București, 1989
- Colecția revistei „Tehnum”.





DETERMINAREA TIMPULUI DE EXPUNERE LA MĂRIRE

Prof. MICKEY D. MOCIORNIȚĂ

CONSIDERAȚII GENERALE

La executarea fotocopiilor avem probleme cu determinarea timpului de expunere la variația scării de redare.

Pentru prima probă timpul de expunere se determină experimental și este funcție de mai mulți parametri, printre care: scara de mărire inițială, deschiderea obiectivului, tipul de aparat de mărit (respectiv distanța și calitatea sistemului de iluminare), puterea și timpul folosit, tensiunea de alimentare, densitatea negativului, sensibilitatea hîrtiei, calitatea și temperatura revelatorului etc.

Datorită diversității parametrilor, se obișnuiește executarea de probe, pe fragmente de hîrtie fotografică, cu timpi diverși de expunere; după analizarea acestor fragmente, se apreciază timpul de expunere pentru mărirea inițială.

Expunerea materialului fotosensibil se face după formula:

$$E = i \cdot t \quad (1) \quad \text{sau} \quad t = \frac{E}{i} \quad (2)$$

unde E = expunerea, i = intensitatea luminii, t = timpul.

La schimbarea scării de mărire, iluminarea se schimbă cu pătratul distanței dintre sursa luminoasă și materialul fotosensibil și atunci aplicăm formula:

$$t_2 = t_1 \left(\frac{\beta_2 + 1}{\beta_1 + 1} \right)^2 \quad (3)$$

în care

$$\beta = \frac{Y}{Y'} = \frac{h}{f + Z'} \quad (4)$$

S-au notat: t_1 = timpul la prima expunere; t_2 = timpul la a doua expunere; β_1 = scara de redare la prima expunere; β_2 = scara de redare la a doua expunere; Y = dimensiunea imaginii pe film; Y' = dimensiunea imaginii pe planșeta aparatului de mărit; f = distanța focală a obiectivului; Z' = extensia obiectivului; h = distanța dintre obiectiv și planșeta aparatului de mărit.

Abaca propusă face direct operațiile din formula (3), plecînd de la timpul t_1 , stabilit experimental pentru o anumită scară de redare β_1 și dînd valoarea lui t_2 pentru β_2 , noua scară de redare.

Folosirea abacei se impune în special la mărirea color, unde timpul de expunere este foarte important, procentaje de 10% influențînd filtrarea folosită.

Bineînțeles că exponometrele de laborator sînt mai practice, dar și foarte scumpe, iar cele prezentate pentru fotoamatorii electroniști nu pot fi construite chiar de oricine.

Menționez, de asemenea, că la mărirea foarte mari, expunerea este influențată de efectul Schwarzschild, care transformă formula (1) în:

$$E = i \cdot t^p$$

unde p = coeficient Schwarzschild, care este funcție de materialul fotografic folosit, intensitatea și lungimea de undă a sursei luminoase etc.

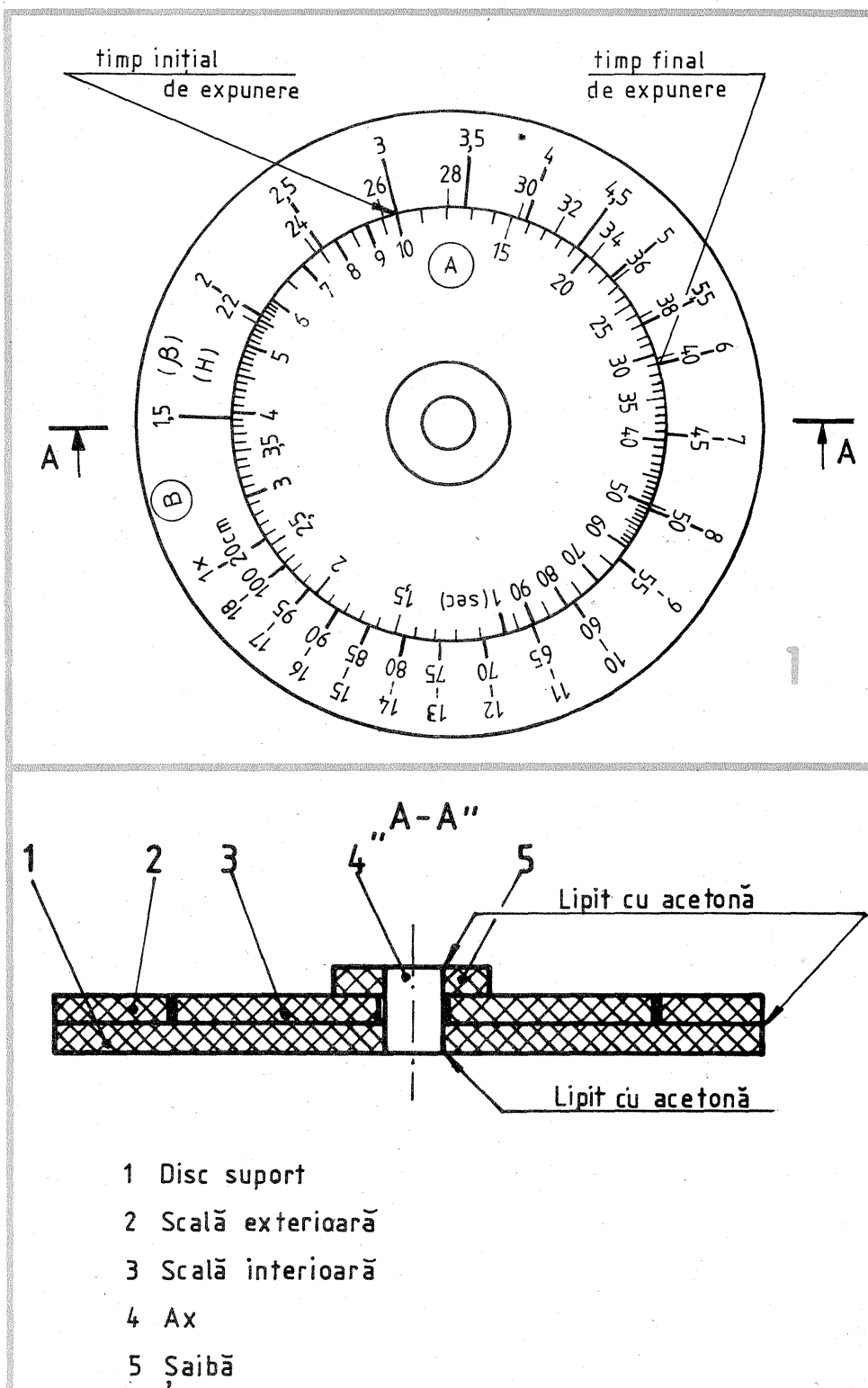
CONSTRUCȚIA ABACEI

Pentru efectuarea operațiilor de înmulțire se folosesc proprietățile logaritmilor:

$$\log(A \cdot B) = \log A + \log B$$

$$\log\left(\frac{A}{B}\right) = \log A - \log B \quad (5)$$

Abaca circulară prezentată în figura 1 este construită dintr-o scală interioară (A), reprezentînd timpi de expunere în secunde (pînă la 100 s) și o scală exterioară (B), reprezentînd scări de redare (pînă la $\beta = 19$).



Disponerea timpilor este făcută după modelul unei scale logaritmice a unei rigle de calcul, iar dispunerea în concordanță a scârilor de redare ($\beta=1$; $\beta=2\dots$) se face după calcule preliminare folosind formula (3) (vezi tabelul).

Exemplu:

$$t_1 = 1 \text{ s}; \beta_1 = 1$$

$$t_2 = 1 \cdot \left(\frac{2+1}{1+1} \right)^2 = 2,25 \text{ s}$$

Pe scala \textcircled{B} sînt trecute și valorile în cm ale înălțimilor de la planșeta aparatului de mărit la clișeu. Aceste înălțimi se calculează astfel:

$$H = H' + h = (\beta+1) \cdot f + \left(\frac{1}{\beta} + 1 \right) \cdot f = \frac{(\beta+1)^2}{\beta} \cdot f \quad (6)$$

în care: H = înălțimea de la clișeu la planșetă (cm); H' = înălțimea de la clișeu la obiectiv (cm); h = înălțimea de la obiectiv la planșetă (cm); β = scara de redare.

Exemplu: Să se calculeze înălțimea la care se poziționează rama portclișeu pentru scări de redare ($\beta=1$; $\beta=2\dots$; $\beta=5$).

$$H_{1(\beta=1)} = \frac{(1+1)^2}{1} \cdot 5 = 20 \text{ cm};$$

$$H_{2(\beta=2)} = \frac{(2+1)^2}{2} \cdot 5 = 22,5 \text{ cm};$$

$$H_{5(\beta=5)} = \frac{(5+1)^2}{5} \cdot 5 = 36 \text{ cm}.$$

Dacă dorim să avem pe scala \textcircled{B} a abacei și o scală a înălțimilor (H), prelucrăm formula (6) obținînd:

$$\beta^2 + \beta \left(2 - \frac{H}{f} \right) + 1 = 0$$

$$\beta = \frac{\frac{H}{f} - 2 + \sqrt{\left(2 - \frac{H}{f} \right)^2 - 4}}{2}$$

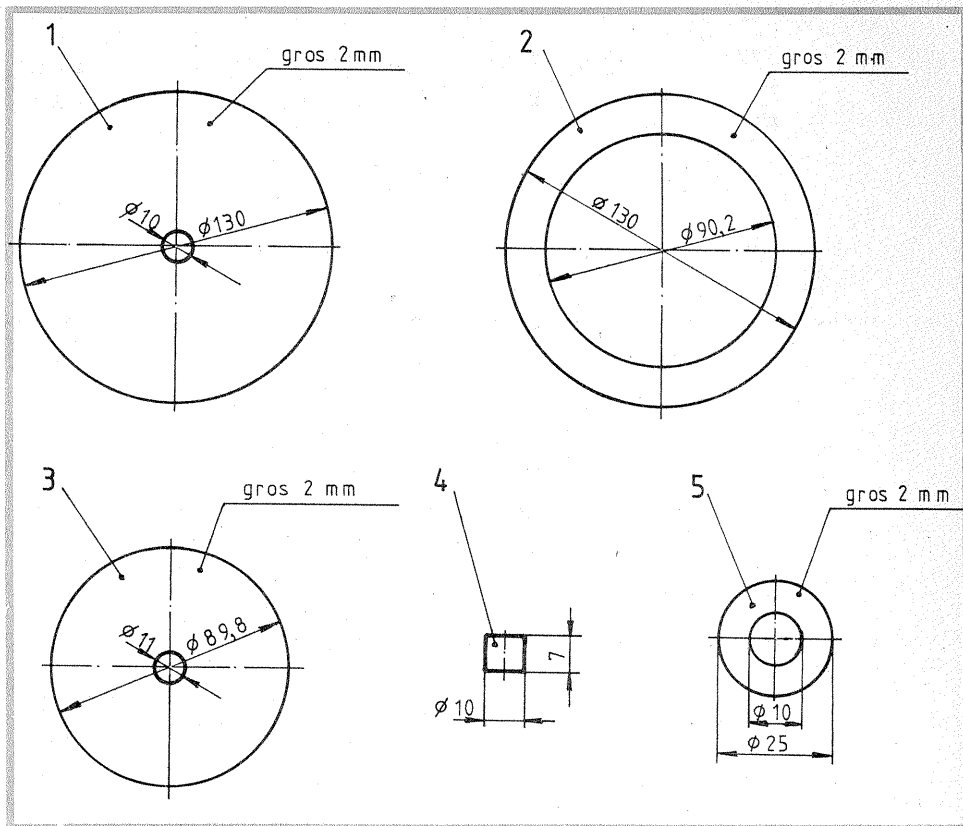
Putem calcula pentru șirul lui H ales ($20 \div 105 \text{ cm}$) pozițiile pe scala desfășurată \textcircled{B} (valorile negative nu au sens).

FOLOSIREA ABACEI

În figura 1, abaca este prezentată în poziția pentru exemplul de calcul prezentat mai jos.

Fiind necesare 10 s pentru expunere la o scară de mărire $\beta=3$ (format hîrtie 9x12 cm după clișeu 24x36 mm), cit trebuie expus pentru format 18x24 cm?

Poziționăm scala interioară \textcircled{A} cu reperul 10 s în dreptul reperului $\beta=3$ de pe scala \textcircled{B} . Citirea se va face în dreptul reperului $\beta=6$ ($\beta=24 : 3,6 \text{ cm} = 6$) pe scala \textcircled{A}



$t_2=31 \text{ s}$. Tot pe scala \textcircled{B} , în dreptul lui $\beta=6$ se citește și înălțimea la care se ridică rama portclișeu față de planșeta aparatului de mărit, $H=41 \text{ cm}$.

EXECUȚIA ABACEI

Modul de asamblare a abacei este prezentat în secțiunea A—A, iar reperele 1, 2, 3, 5 se vor confecționa din ABS, 2 mm grosime (tăvi pentru masă din comerț).

Decuparea reperelor se face prin traforare, urmată de ajustare îngrijită cu pila (sau strunjire, pentru cei care au posibilitatea).

Inscripționarea se face cu tuș, urmată de protejare cu un strat subțire de lac (lăcuirea se face în stare neasamblată, pentru a preîntîmpina lipirea sculelor între ele).

Abaca se poate executa și din carton. Se copiază prin contact pe hîrtie fotografică abaca desenată în prealabil, se recopiază tot prin contact pentru obținerea pozitivului, se cașerează, se decupează și se nituiește cu o capsă.

PENTRU CINEAMATORI

C. STĂNCULESCU

DESPRE FILTRE

Chiar dacă, în prezent, majoritatea cineamatorilor au abordat filmul color, sînt încă mulți pasionați ai celei de-a șaptea arte care preferă filmul alb/negru. Pentru cei din această categorie abordăm problema filtrelor, care, în mod paradoxal, sînt mult mai des folosite decît în cazul filmărilor cu peliculă color.

În cazul folosirii peliculei alb/negru nuanțele de culoare din natură sînt traduse în diverse nuanțe de gri ce pot fi subliniate, accentuate sau diminuate cu ajutorul filtrelor.

Cel mai adesea folosit este filtrul galben. El oprește o parte din radiațiile prezente în atmosferă, precizează depărtările și pune în valoare albul norilor. De asemenea, filtrul galben clarifică tonurile de gri.

Un filtru verde mijlociu accentuează traducerea tonurilor verzi în nuanțe gri mai ușoare. Celelalte culori devin nuanțe gri mai apăsate, mai dense.

Filtrul portocaliu și filtrul roșu favorizează culorile mai rare din natură. Aceste filtre conferă o densitate sporită cerului și spațiilor verzi traduse în griuri foarte dense. Efectul acestor tonalități este predominant în contrast cu exploziile de alb generate de nori, raze de soare, reflexii diverse.

Cu ajutorul unui filtru roșu, ce poate fi dublat de un filtru verde,

se pot realiza efecte de noapte în plină zi.

Utilizarea filtrelor impune, firesc, o continuitate, ceea ce nu permite schimbarea sau alternarea lor după fiecare plan realizat.

De asemenea, utilizarea acestor accesorii, care opresc o parte din lumina ambientă, necesită o corecție a diafragmei. Această corecție este funcție de densitatea filmului utilizat și este indicată de un coeficient menționat de producător.

Coeficientul este raportat la diviziunile diafragmei în proporție de 2:1. Astfel, coeficientul 2 indică o deschidere a diafragmei cu o treaptă (de exemplu, de la 5,6 la 4). Coeficientul 6 corespunde la 3 trepte ale diafragmei (de exemplu, de la 8 la 2,8).

Cineamatorii mai pot utiliza așa-numitele filtre neutre. Densitatea acestora se exprimă în procentajul de lumină oprită (25%, 50%). Aceste filtre nu acționează asupra redării culorilor, ci asupra valorilor de expunere, permițînd, de pildă, păstrarea unei diafragme mai deschise pentru evitarea contrastelor puternice sau pentru reducerea profunzimii cîmpului.

Filtrele UV (pentru raze ultraviolete) sînt folosite la altitudine (peste 1500 m) sau pentru filmări aeriene și, cîteodată, la marginea mării. În cazul filmării

lor la altitudine utilizarea filtrelor selective este limitată la galben sau oranj slab.

Ecranul de polarizare elimină în bună măsură lumina reflectată de suprafețe strălucitoare. El anulează în bună măsură reflexele sticlei, suprafețelor metalice, apei. Acest filtru poate fi folosit la înregistrarea unei

scene desfășurate în spatele unei vitrine pentru eliminarea reflexelor străzii. Utilizarea acestui filtru necesită importante corecții ale diafragmei. În filmul color pot fi utilizate filtrele neutre, filtrele UV și ecranul de polarizare (cu condiția ca acesta să fie riguros neutru).

RACORDURI

Realizarea unui film de amator trebuie, firesc, subordonată unei idei directoare. Grija pentru continuitate trebuie să marcheze întreaga realizare a filmului, indiferent de dimensiunile lui. O suită de planuri dispartate sugerează doar ideea unui montaj haotic.

Planurile trebuie să se racordeze coerent pentru constituirea unor scene de acțiune, acestea se unesc în secvențe ce reprezintă, în fapt, frazele unui film. Acest aspect al compoziției ține de decupajul filmului, iar în practică structurarea secvențelor, mișcarea lor internă țin de montaj, de racordurile necesare între planuri și secvențe.

Fără îndoială că mulți cineamatori sînt atrași chiar de la începutul activității de montaj de atracții ce a guvernat multă vreme cinematograful de avangardă (de exemplu, o roată de automobil și ruleta unui cazino).

Dar iată cîteva sugestii pentru utilizarea unei gramatici coerente în exprimare.

Legătura se poate face prin mișcări opuse ale camerei:

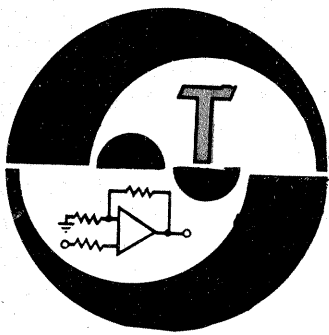
— un panoramic de ridicare corelat de aceeași mișcare de coborîre pe un obiect, pe o figură;

— mișcarea alternată a personajelor: apropiere/îndepărtare;

— racordul ideilor: un afiș de turism, o șosea în fața unei mașini; un val înspumant, o figură inspirată;

— legarea efectelor de contrast: plan foarte îndepărtat/plan foarte apropiat;

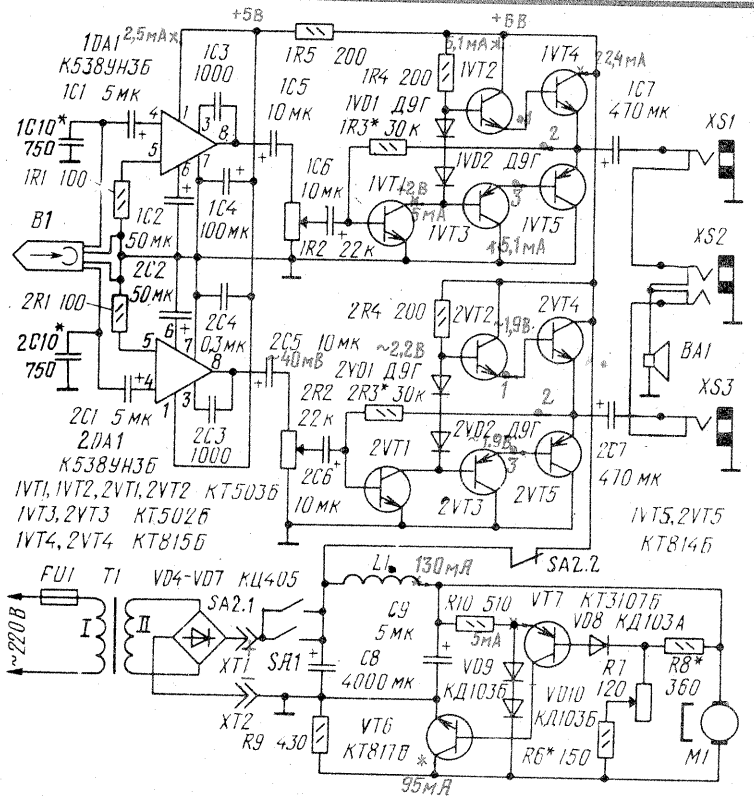
— utilizarea elipsei: un automobil nou/același automobil remorcat de o mașină a depănării. În general racordul nu trebuie să fie nici forțat, nici gratuit. El trebuie mereu justificat de logica internă a discursului emanat de la creatorul peliculei, de la autorul ei.



AMPLIFICATOR

Amplificatorul este destinat a înlesni citirea unor casete magnetice. Capul magnetic de lectură se cuplează la un circuit integrat pre-amplificat cu două preamplificatoare. Amplificatorul de putere preia semnalul de la potențiometrul cu valoarea de 22 kΩ. Așa cum este prezentat, montajul lucrează stereofonic. Alimentarea se face cu 6 V. Alimentarea motorului de antrenare este controlată electronic ca să nu existe fluctuații în viteza de deplasare a benzii.

RADIO, 8/1989

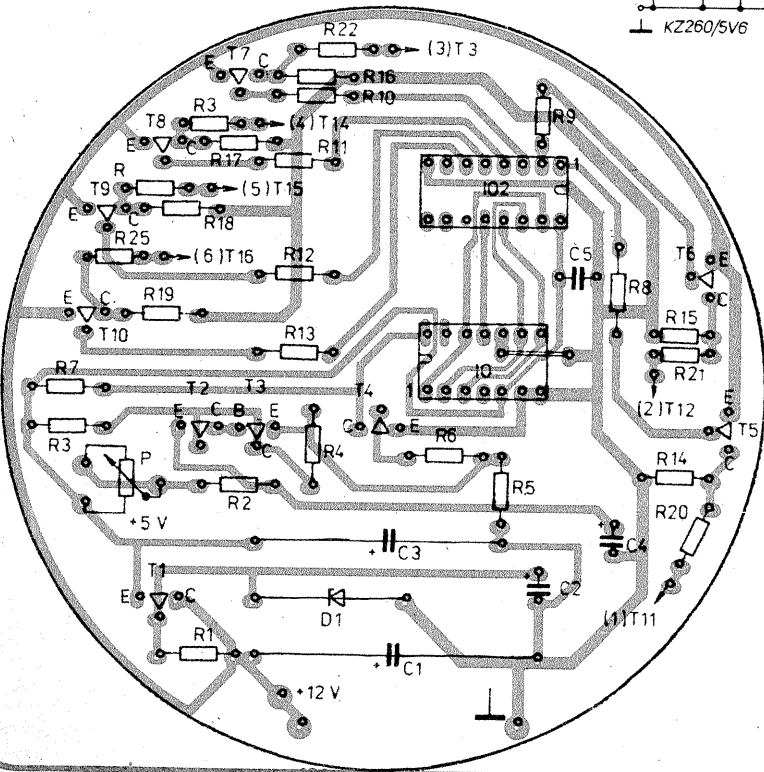
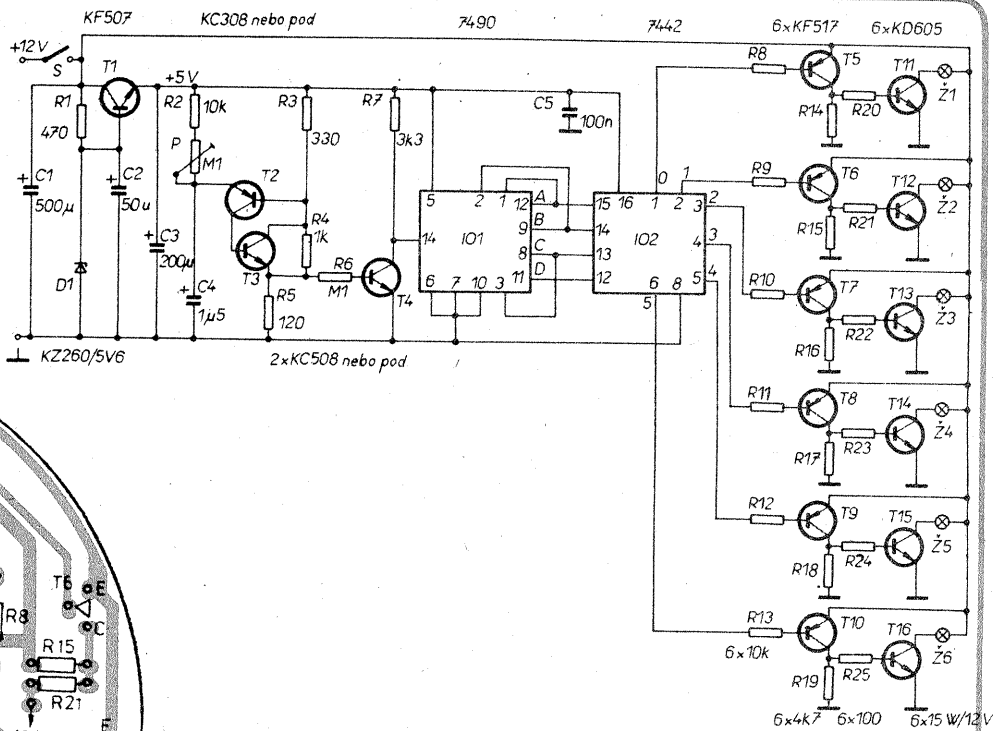


GIROFAR

Montajul permite comanda aprinderii succesive a șase becuri dispuse în cerc, care creează senzația de girofar. După cum se observă din schema electrică, alimentarea se face cu 12 V dintr-un acumulator auto, iar becurile sînt de 15 W, ceea ce face ca această construcție să fie utilă în primul rînd posesorilor de autoturisme.

Tranzistorul T₁ formează un stabilizator de tensiune și la ieșirea sa se obțin 5 V necesari pentru alimentarea circuitelor integrate și a trei tranzistoare.

Tranzistoarele T₂ și T₃ formează un generator de im-



pulsuri a căror frecvență se stabilește din potențiometrul P. Prin tranzistorul T₄ impulsurile sînt introduse la intrarea circuitului IO1 de tip 490 (CDB490), care este un numărator decadic. Ieșirile număratorului sînt conectate la intrările decodificatorului 442.

De la decodificator sînt folosite numai 6 ieșiri, care comandă modul de alimentare a celor 6 becuri pentru semnalizare. Tranzistoarele T₁₁ ÷ T₁₆, deci cele care suportă un curent mare, se vor monta pe un radiator de căldură (o placă de aluminiu).

Tranzistoarele KF517 sînt de mică putere, care trebuie să aibă un curent de colector de 50 mA. Tranzistoarele KD605 se pot înlocui cu 2N3055.

AMATÉRSKÉ RADIO, 9/1987

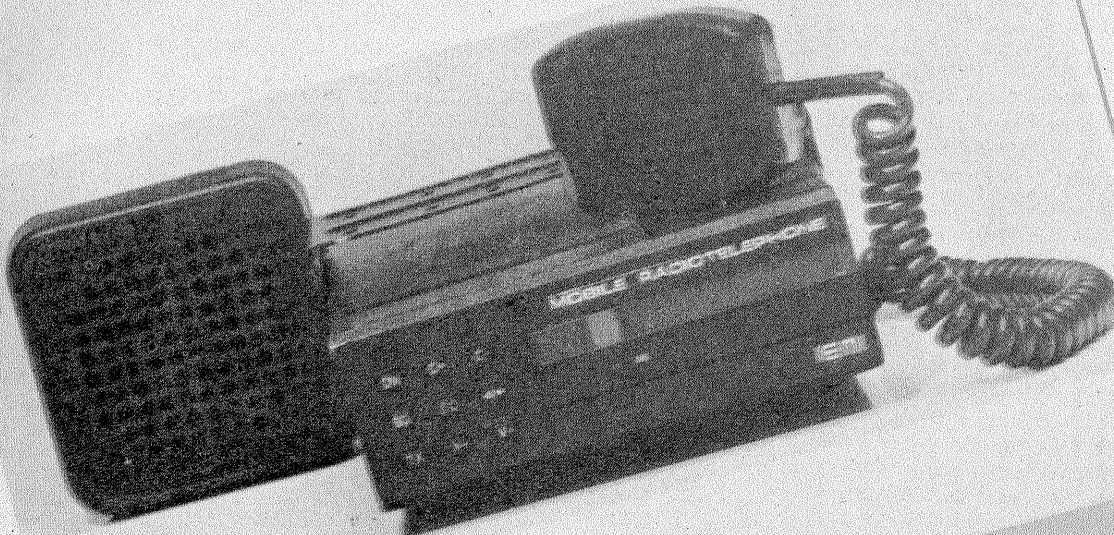
I.E.M.I.

București, Șos. Fabrica

de

Glucoză nr. 9-11, sector 2,
tel. 79 07 07, telex 10467 IEMI B

tabil. Poate fi utilizat atât în producție, la testarea finală a aparatelor și plachetelor, cât și în activitatea de service, pentru detectarea și localizarea rapidă a defectelor.



Debutază în oferta anului 1990 cu o gamă de produse noi și performante din domeniul radiocomunicațiilor profesionale, aparaturii de măsură și control și sistemelor de testare automată.

Aparatele I.E.M.I. oferă posibilitatea de a efectua service pentru aparatură electronică, măsurători de puteri în domeniul radiofrecvenței, măsurători de forțe, cupluri, presiuni, măsurători de laborator.

În ceea ce privește echipamentele de radiocomunicații profesionale, acestea sînt destinate comunicărilor radiotelefonice între utilizatori fișci, mobile și portabili, avînd posibilitatea organizării unor rețele de transmitere de date pentru controlul și comanda unor procese tehnologice (lucrări hidrotehnice, agricultură, irigații, exploatare petroliere, fabrici de ciment, exploatare carbonifere).

Iată cîteva din cele mai reprezentative produse:

- radiotelefoane mobile cu sinteze de frecvență: R 8130, R 8143, radiotelefoane portabile cu sinteză în frecvență R 8230, R 8243, radiotelefoane fixe R 8040/41, permițînd realizarea de instalații complexe cu diverse facilități;
- osciloscopul E 0110 — aparat portabil cu două canale care permite vizualizarea semnalelor de frecvență maximă — 10 MHz, cu o sensibilitate de 2 mV/div;
- osciloscopul E 0109 — aparat de laborator cu două canale, care asigură vizualizarea

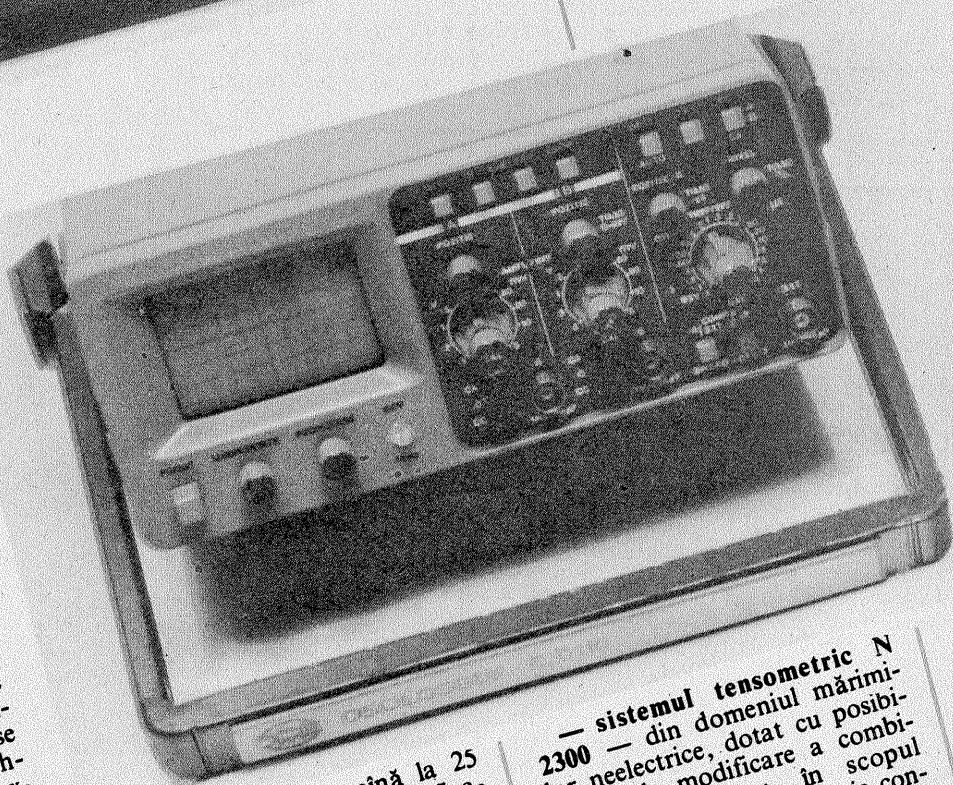
semnalelor electrice pînă la 25 MHz. Are drept scop verificarea și controlul aparatelor electronice, găsindu-și aplicație practică în standuri de testare, invățămînt etc.;

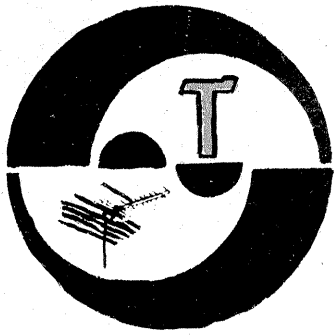
- sursa stabilizată de curent continuu I 4301 — sursă triplă programabilă folosită în laboratoare, în liniile de asamblare sau ca sursă programabilă în procese asistate de calculator;

- puntea automată E 0711 — asigură măsurarea automată a componentelor. Microprocesorul Z 80 comandă funcționarea internă a punții E 0711. Este dotată cu interfața CEI 625, care permite să fie conectată la diverse echipamente auxiliare, cum ar fi imprimante sau alte sisteme pe bază de calculator;

- sistemul tensometric N 2300 — din domeniul mărimilor neelectrice, dotat cu posibilitatea de modificare a combinației modulelor, în scopul adaptării optime la situația concretă de măsurat;

- emulator Z 80 — cel mai precis și sofisticat instrument pentru service-ul echipamentelor microprocesor;
- microtest 901 — este un testor funcțional, dinamic, por-





SERVICE

TEHNIIUM — MICĂ PUBLICITATE

O rubrică așteptată îndelung de cititorii noștri va apărea în curând. Cu această ocazie facem cunoscut tuturor celor interesați din țară și din străinătate că începând din luna mai vom publica, în cadrul rubricii „Tehnium — Mică publicitate”, anunțuri pentru vânzări, cumpărări, schimburi privind aparatură electronică, accesorii audio-video; ansambluri și subansambluri RF, VHF, UHF, SHF; componente diverse; cărți, reviste, cataloage, culegeri de scheme etc.

Anunțurile cu mențiunea „Pentru revista Tehnium” se primesc prin Agenția de publicitate „Presa Liberă” din București, str. 13 Decembrie nr. 24, sector 1, telefon 16 01 33, 14 15 16 sau 16 79 45, ele urmînd a fi dirijate spre publicare în revista noastră.

Tarifele percepute pentru aceste anunțuri sînt cele în vigoare practicate de Editura „Presa Liberă”.

Anunțăm pe această cale pe toți beneficiarii rubricii de mare publicitate că vom găzdui în continuare ofertele partenerilor tradiționali din țară și din străinătate în folosul cititorilor noștri.

MIHAI MARIUS — Slobozia

Da, circuitul TBA790K este un amplificator.

Ca să înlocuiești tubul cinescop cu un ecran cu cristale lichide trebuie să dețineți întii acest ecran.

La receptorul „Top” nu puteți lucra cu niveluri foarte mari. Cu receptorul la care vă referiți nu puteți selecta posturi; nu are circuit acordat. Sigur, prin abonament vă puteți asigura primirea revistei „Tehnium”.

MITICĂ NICOLAE — București

La televizor verificați starea tehnică a tuburilor electronice. Pentru recepția programelor UUS construiți o antenă cu datele canalului 2 TV.

Caracteristicile HI-FI sînt nominalizate în prospectul aparatului, în sensul ca el întrunește anumite norme internaționale.

Interesante propunerile dv. Meditam la ele.

PAPU BEBE — Giurgiu

Vă vom trimite schema solicitată. În privința unui complex de recepție TV-SHF este mai complicat să publicăm.

COSTINAȘ NICOLAE ȘI COLE- GII — Baia de Arieș

Aprovizionarea cu materiale, piese și componente electronice a constructorilor amatori, atît ca sortimente, cît și ca prețuri convenabile, este o preocupare mai veche a redacției noastre. Din păcate, birocracia a învins toate demersurile noastre și apariția unui magazin „Tehnium” a fost practic imposibilă.

Dorința apariției unui magazin sau chiar a unei rețele care să aprovizioneze constructorii amatori

sperăm să se materializeze.

Mulțumim pentru bunele aprecieri la adresa revistei.

SCHWARZ ALEXANDRU — Si- biu

După cum vedeți, unele din propunerile dv. au și fost concretizate. Restul, în timp.

MOVILĂ DORU — jud. Con- stanța

Luăți semnal pentru VU-metru de la mufa de magnetofon. Ca să controlați funcționarea aparatului montați un LED (în serie cu 800 Ω) în paralel pe C83.

Nu cunoaștem schema VU-metrului apărută în cartea la care vă referiți.

POCORA ANTONEL — Letea, jud. Tulcea

Reacția între difuzoare și microfon se produce atunci cînd o parte din energia sonoră debitată de difuzoare excită și microfonul. Dacă microfonul este montat mult în spatele difuzoarelor, efectul de reacție poate fi eliminat.

NICOARĂ VALENTIN — Oradea
Transformatorul de cuplaj are înfășurările realizate cu sîrmă CuEm 0,15; în primar sînt 1 100 de spire, iar în secundar 2x500 de spire.

ISAC BOGDAN — Constanța

Vi s-a expediat adresa autorului.

PANȚIRU VASILE — Brăila

Aprovizionarea cu materiale a constructorilor amatori este și o preocupare a redacției. Deocamdată sîntem în tratative cu furnizori și instituții.

Nu vă descurajați în abordarea unor montaje datorită unor „sfaturi” de la „specialiști”.

Vom ține cont de sugestiile dv.

I. M.

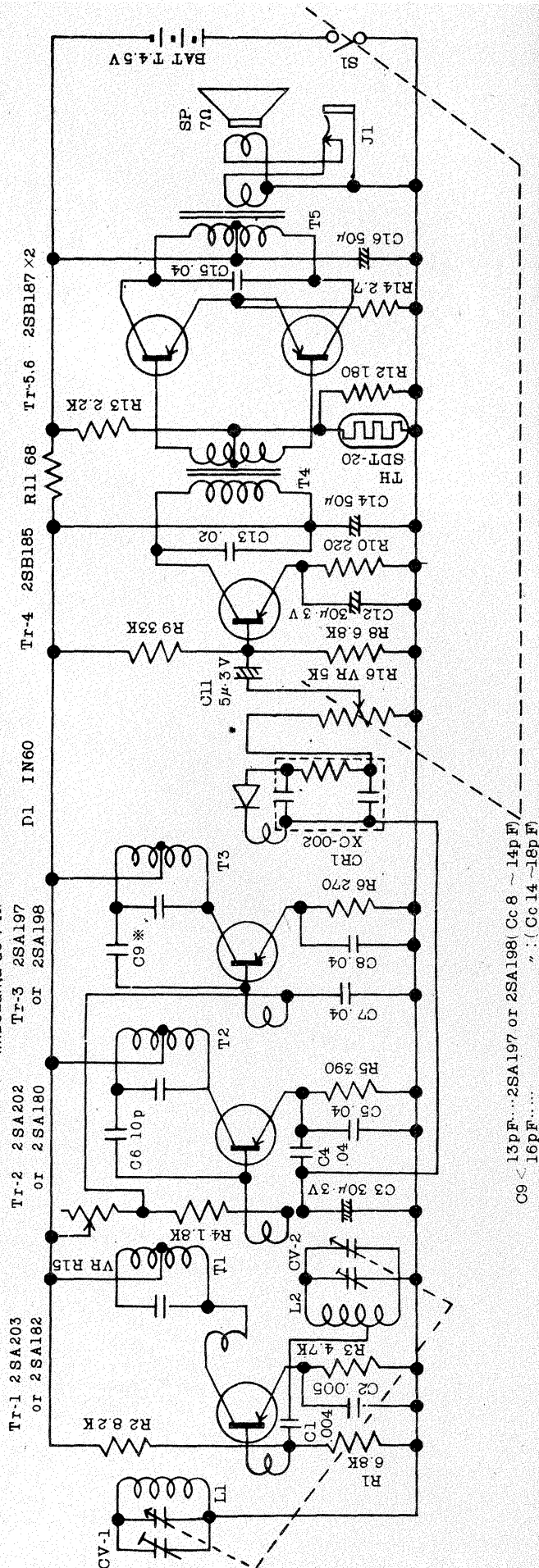
GOGA VIOREL — Calafat

„SANYO TH-630”

Radioreceptorul „SANYO TH-630” este construit cu 6 tranzistoare și se alimentează din trei baterii miniatură de 1,5 V.

Acoperă o singură gamă de frecvențe cuprinsă între 540 și 1 600 kHz, avînd frecvența intermediară de 455 kHz. Aparatul are o sensibilitate de 170 μV/m și poate debita o putere audio de maximum 180 mW.

Primul tranzistor are rol de convertor autooscilator, următoarele două tranzistoare sînt amplificatoare de frecvență intermediară, apoi după detecte urmează un etaj preamplificator și un etaj amplificator audio. Difuzorul are impedanța de 7 Ω.



C9 < 15pF...2SA197 or 2SA198 (Cc 8 ~ 14pF)
C9 < 16pF... „: (Cc 14 ~ 18pF)

Redactor șef: ing. I. MIHĂESCU
Secretar general de redacție: fiz. ALEX. MĂRCULESCU
Redactori: K. FILIP, ing. C. IVANCIOVICI, C. STĂNCULESCU
Secretariat: E. DINU, M. NICOLAE
Corectura: V. STAN
Prezentarea grafică: I. IVAȘCU

Administrația: Editura „Presa Liberă”

Tiparul executat
la Combinatul Poligrafic
București

INDEX 44212

CITITORII DIN STRĂI-
NĂTATE SE POT ABONA
PRIN „ROMPRESFILATE-
LIA” — SECTORUL EX-
PORT-IMPORT PRESĂ,
P.O.BOX 12-201, TELEX
10376, PRSFIR BUCU-
REȘTI, CALEA GRIVIȚEI
NR. 64-66.